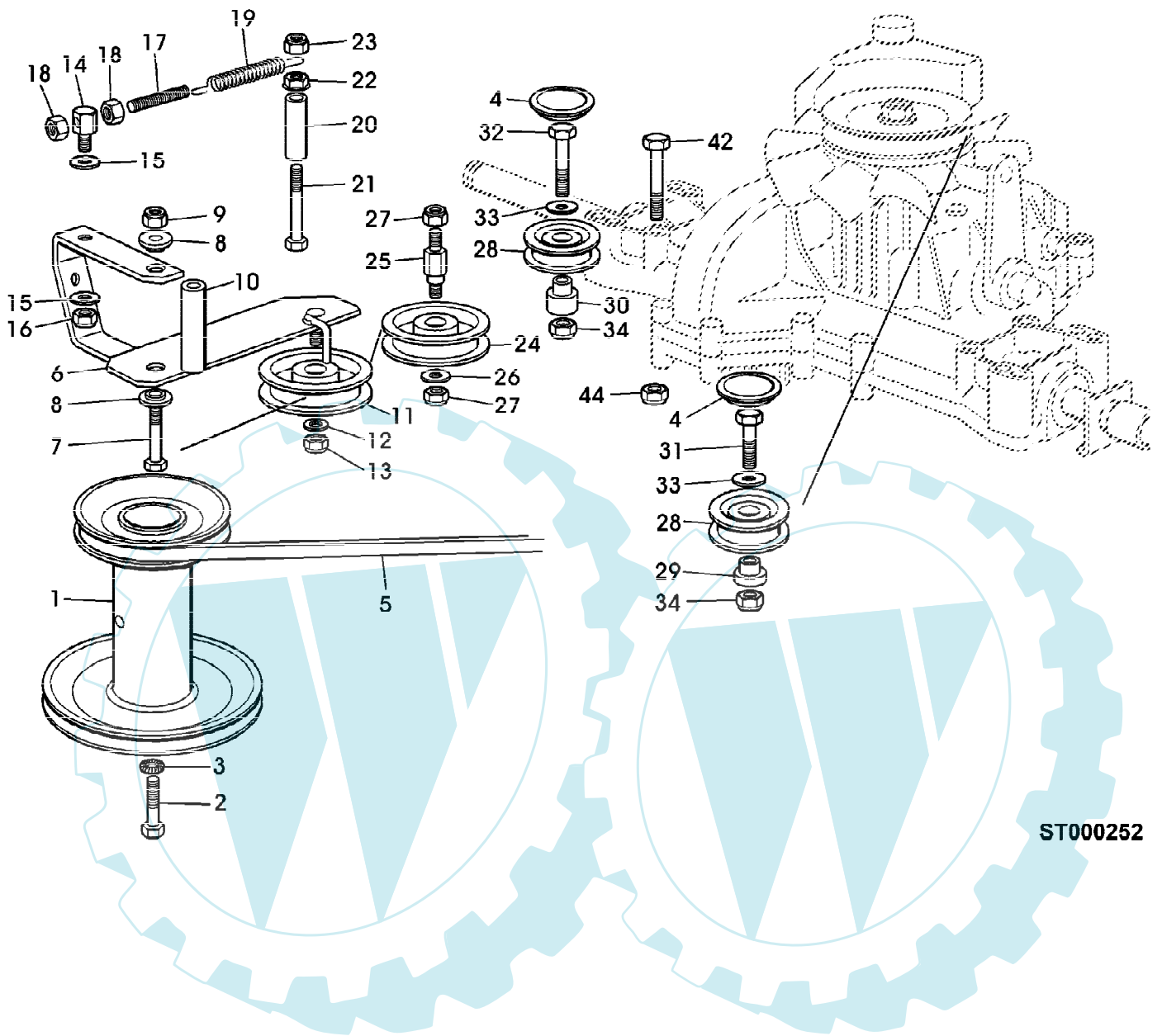


92-13 H EDV-NR.SAB000424, SAB00434  
ANTRIEB



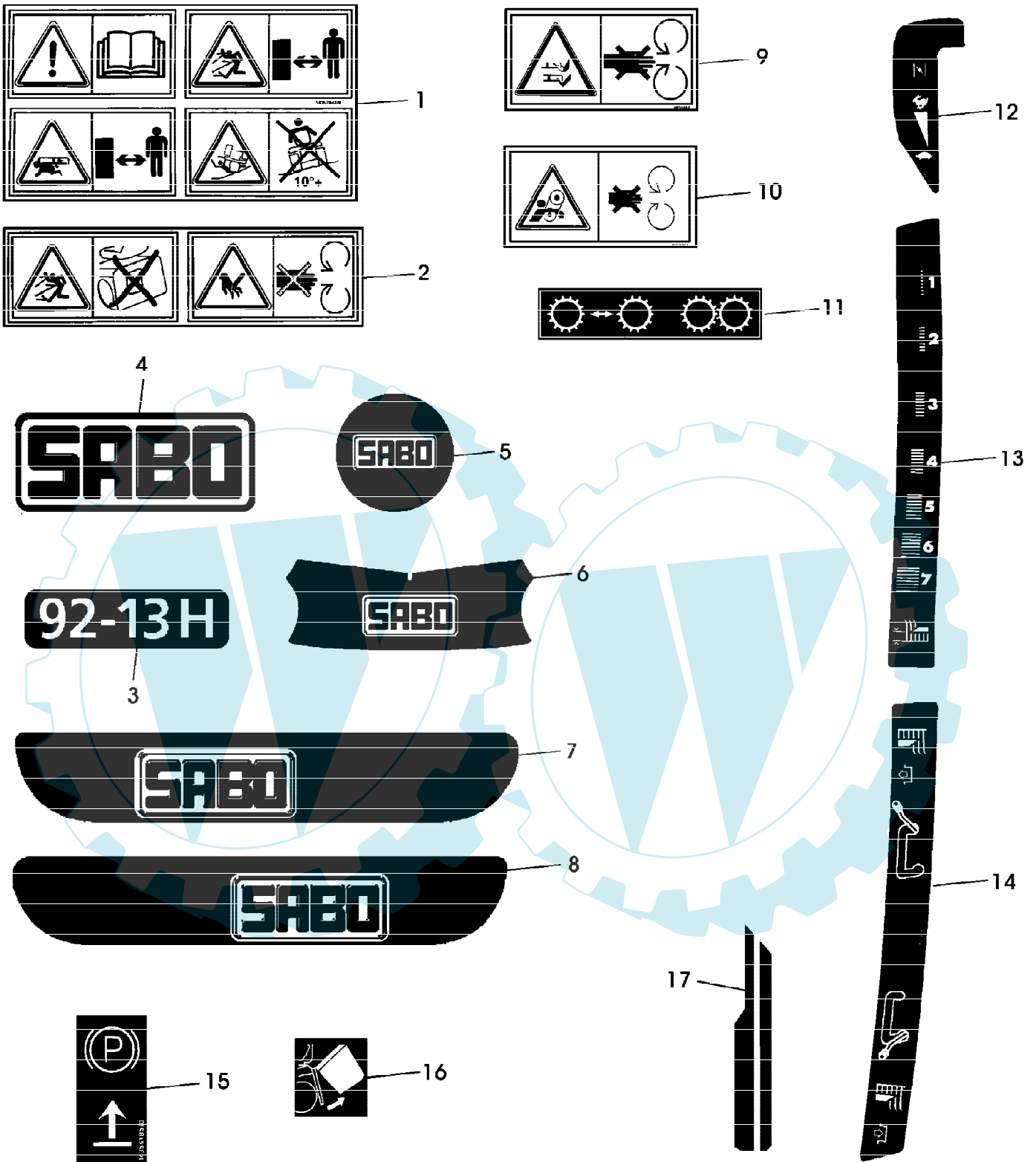
ST000252

92-13 H EDV-NR.SAB000424, SAB00434  
ANTRIEB

Page 2 of 41

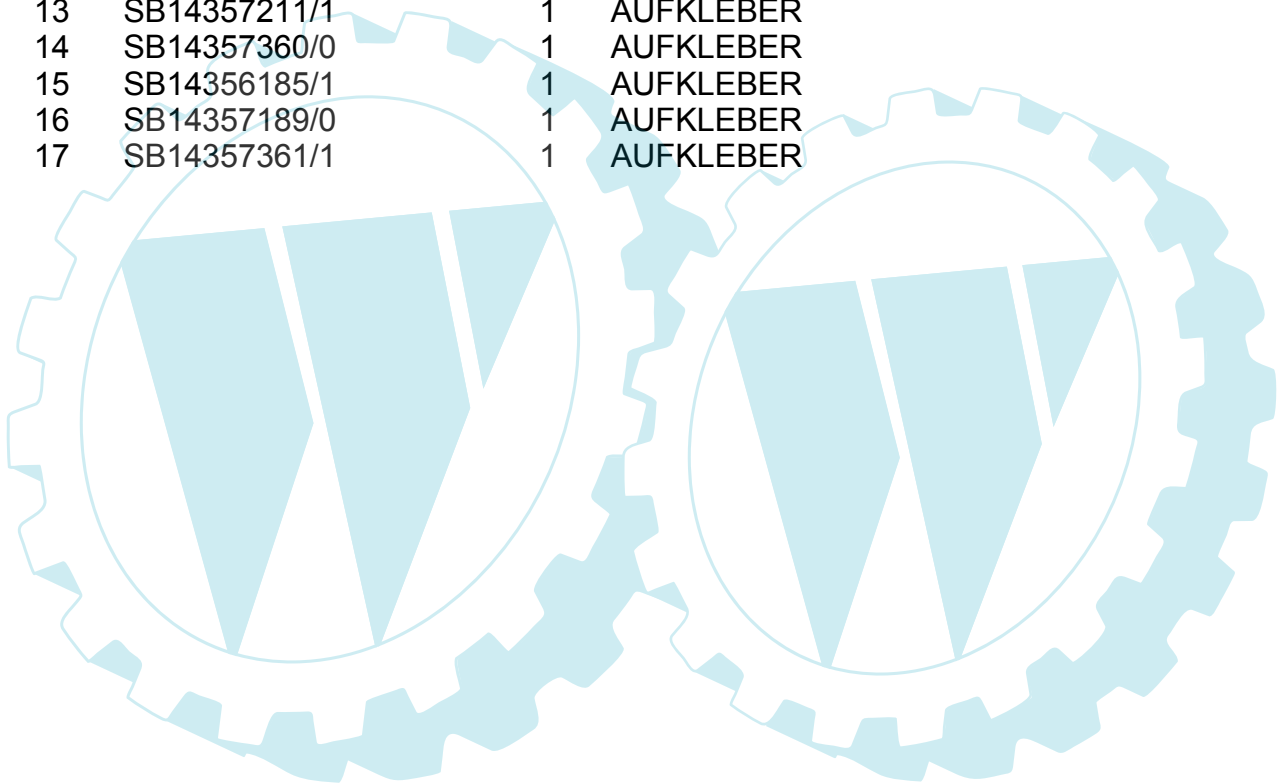
Reihennummer	Artikelnummer	Menge	Description
1	SB25601548/1	1	RIEMENSCHLEIBE
2	SB12737310/0	1	SCHRAUBE *
3	SB12543000/0	1	UNTERLEGSCHLEIBE
4	SB25109521/0	2	DECKEL [-XXXXXX]
	SB25109521/1	2	DECKEL [XXXXXX-]
5	SB35061980/0	1	KEILRIEMEN
6	SB82318133/0	1	HEBEL
7	19M7318	1	SCHRAUBE * M6X30
8	SB25038002/1	2	BUECHSE
9	14M7166	1	SICHERUNGSMUTTER M8
10	SB25160017/0	1	DISTANZSTUECK
11	SB25601554/0	1	RIEMENSCHLEIBE
12	24M7298	1	UNTERLEGSCHLEIBE 8,4X24X2MM
13	14M7166	1	SICHERUNGSMUTTER M8
14	SB25510040/1	1	STIFT
15	SB25670011/0	2	UNTERLEGSCHLEIBE
16	14M7166	1	SICHERUNGSMUTTER M8
17	SB25840005/0	1	SPURSTANGE
18	14M7029	2	MUTTER M8
19	SB25430219/0	1	BLATTFEDER
20	SB25160008/0	1	DISTANZSTUECK
21	SB12692050/0	1	SCHRAUBE *
22	SB12293201/0	1	MUTTER M8
23	14M7166	1	SICHERUNGSMUTTER M8
24	SB25601555/0	1	RIEMENSCHLEIBE
25	SB25510036/0	1	STIFT
26	24M7298	1	UNTERLEGSCHLEIBE 8,4X24X2MM
27	14M7166	2	SICHERUNGSMUTTER M8
28	SB25601558/2	2	RIEMENSCHLEIBE [-XXXXXX]
	SB25601570/0	2	RIEMENSCHLEIBE [XXXXXX-]
29	SB25160030/0	1	DISTANZSTUECK LH
30	SB25160024/0	1	DISTANZSTUECK RH
31	SB12691115/0	1	SECHSKANTSCHRAUBE
32	SB12691400/0	1	SCHRAUBE *
33	24M7298	2	UNTERLEGSCHLEIBE 8,4X24X2MM
34	14M7166	2	SICHERUNGSMUTTER M8

92-13 H EDV-NR.SAB000424, SAB00434  
AUFKLEBESCHILDER

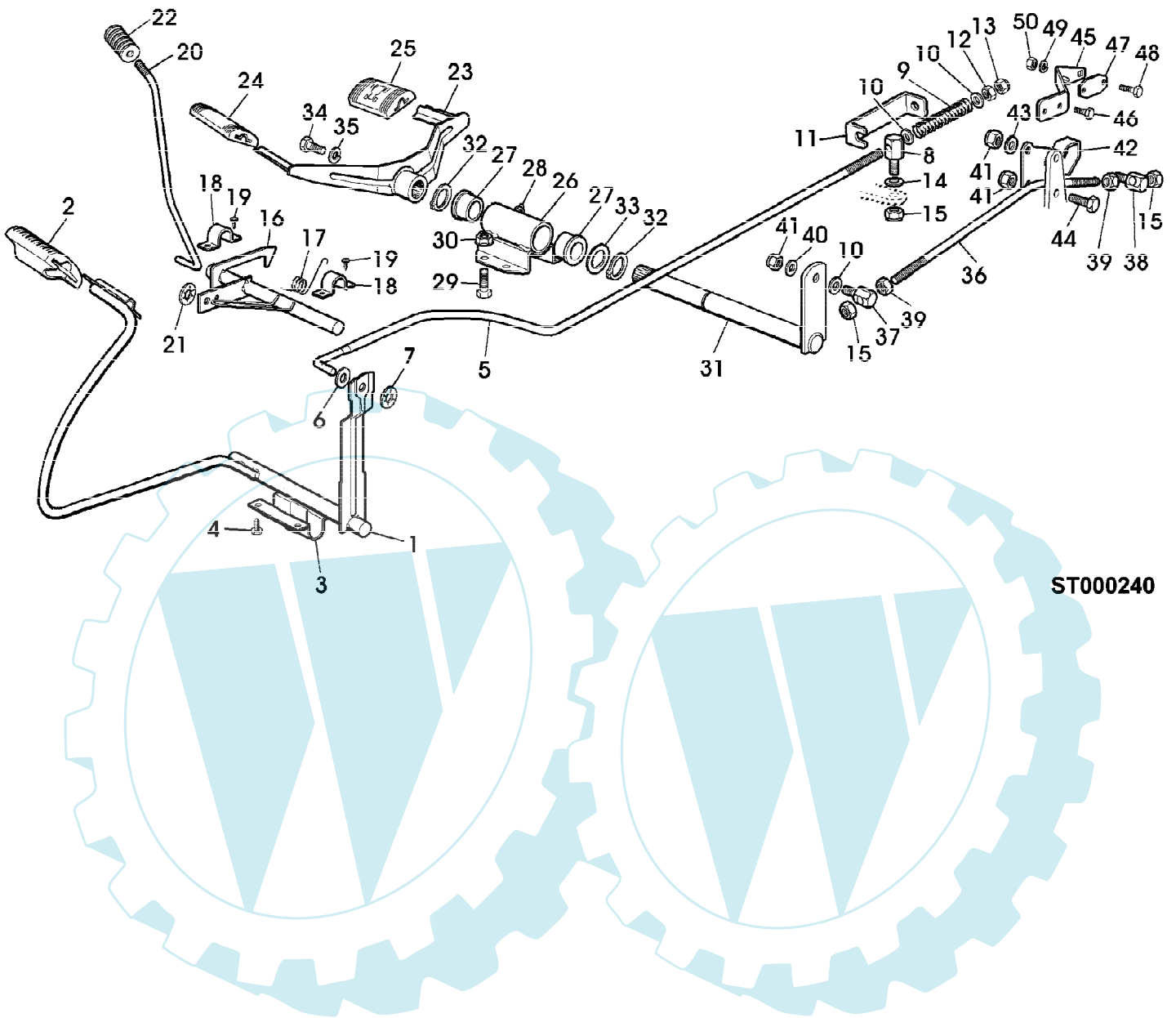


92-13 H EDV-NR.SAB000424, SAB00434  
AUFKLEBESCHILDER

Preisnummer	Artikelnummer	Menge	Description
1	SB14357842/0	1	AUFKLEBER
2	SB14357180/1	1	AUFKLEBER
3	SB14359068/0	2	AUFKLEBER (SUB FOR SB14358191/0)
4	SB14359075/0	1	AUFKLEBER
5	SB14359072/0	1	AUFKLEBER
6	SB14359071/0	1	AUFKLEBER
7	SB14359073/0	1	AUFKLEBER RH
8	SB14359074/0	1	AUFKLEBER LH
9	SB14357183/1	2	AUFKLEBER
10	SB14357184/1	2	AUFKLEBER
11	SB14357424/1	1	AUFKLEBER
12	SB14357209/1	1	AUFKLEBER
13	SB14357211/1	1	AUFKLEBER
14	SB14357360/0	1	AUFKLEBER
15	SB14356185/1	1	AUFKLEBER
16	SB14357189/0	1	AUFKLEBER
17	SB14357361/1	1	AUFKLEBER



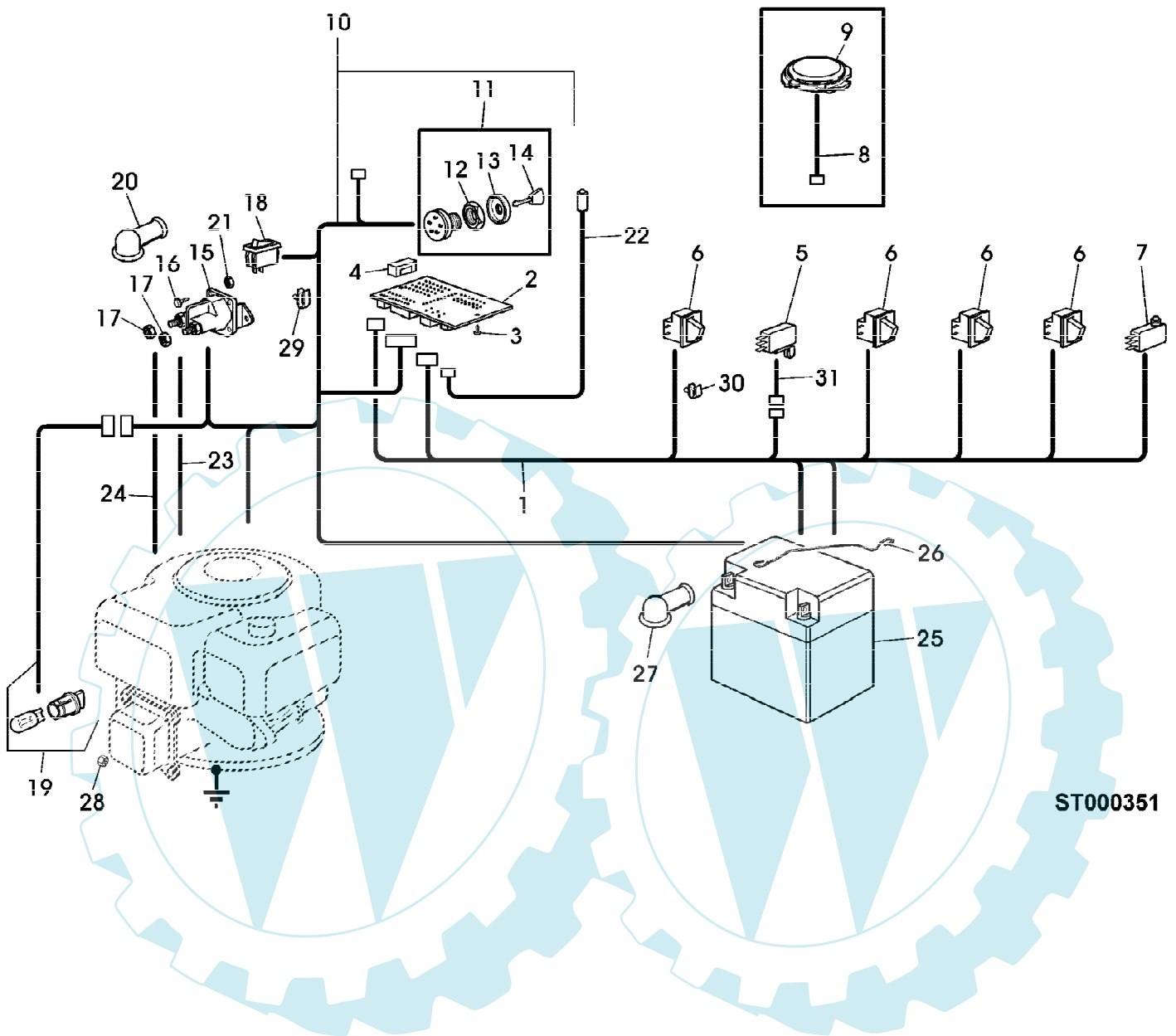
92-13 H EDV-NR.SAB000424, SAB00434  
BREMSGESTAENGE, SCHALTGESTAENGE



92-13 H EDV-NR.SAB000424, SAB00434  
BREMSGESTAENGE, SCHALTGESTAENGE

Page 6 of 41

Präferenznummer	Artikelnummer	Menge	Description
1	SB82500017/0	1	PEDAL
2	SB25110267/0	1	KLEMME
3	SB25547039/0	1	PLATTE RH
4	SB12731601/0	4	SCHRAUBE * 4,8X16MM
5	SB25033041/0	1	STANGE *
6	SB12521350/0	1	UNTERLEGSCHEIBE
7	SB12604899/0	1	UNTERLEGSCHEIBE
8	SB25510067/0	1	BOLZEN
9	SB25430236/0	1	FEDER
10	SB12521360/0	3	UNTERLEGSCHEIBE
11	SB25774275/0	1	KLEMME
12	14M7140	1	MUTTER M10
13	14M7167	1	SICHERUNGSMUTTER M10
14	24M7055	1	UNTERLEGSCHEIBE 8,4X17X1,6MM
15	14M7166	3	SICHERUNGSMUTTER M8
16	SB82000361/0	1	ACHSE
17	SB25430234/0	1	BLATTFEDER
18	SB25547049/0	2	PLATTE
19	SB12731601/0	4	SCHRAUBE * 4,8X16MM
20	SB25033043/0	1	STANGE *
21	SB12604898/0	1	UNTERLEGSCHEIBE
22	SB27395050/1	1	KNOPF
23	SB82500008/0	1	PEDAL
24	SB25110265/0	1	KLEMME FRONT
25	SB25110266/0	1	KLEMME REAR
26	SB82785079/0	1	STUETZE
27	SB25034002/1	2	BUECHSE
28	SB12379511/0	1	SCHMIERNIPPEL
29	SB12791011/0	2	SCHRAUBE *
30	SB12292102/0	2	MUTTER M6
31	SB82318183/0	1	HEBEL
32	SB12609260/0	1	RING
33	SB22672153/0	1	UNTERLEGSCHEIBE
34	SB12792612/0	1	SCHRAUBE *
35	SB12583501/0	1	FEDERRING
36	SB25033042/0	1	STANGE *
37	SB25510054/0	1	STIFT
38	SB25510066/0	1	BOLZEN
39	14M7029	2	MUTTER M8
40	SB12521340/0	1	UNTERLEGSCHEIBE
41	14M7165	3	SICHERUNGSMUTTER M6
42	SB82774231/0	1	KLEMME
43	24M7139	1	UNTERLEGSCHEIBE 6,6X18X2MM
44	SB12791213/0	1	SCHRAUBE *
45	SB25774289/0	1	KLEMME
46	SB12735110/0	2	SCHRAUBE *
47	SB27546019/0	1	PLATTE
48	SB12735597/0	2	SCHRAUBE *
49	SB12581100/0	2	FEDERRING
50	SB12290791/0	2	MUTTER

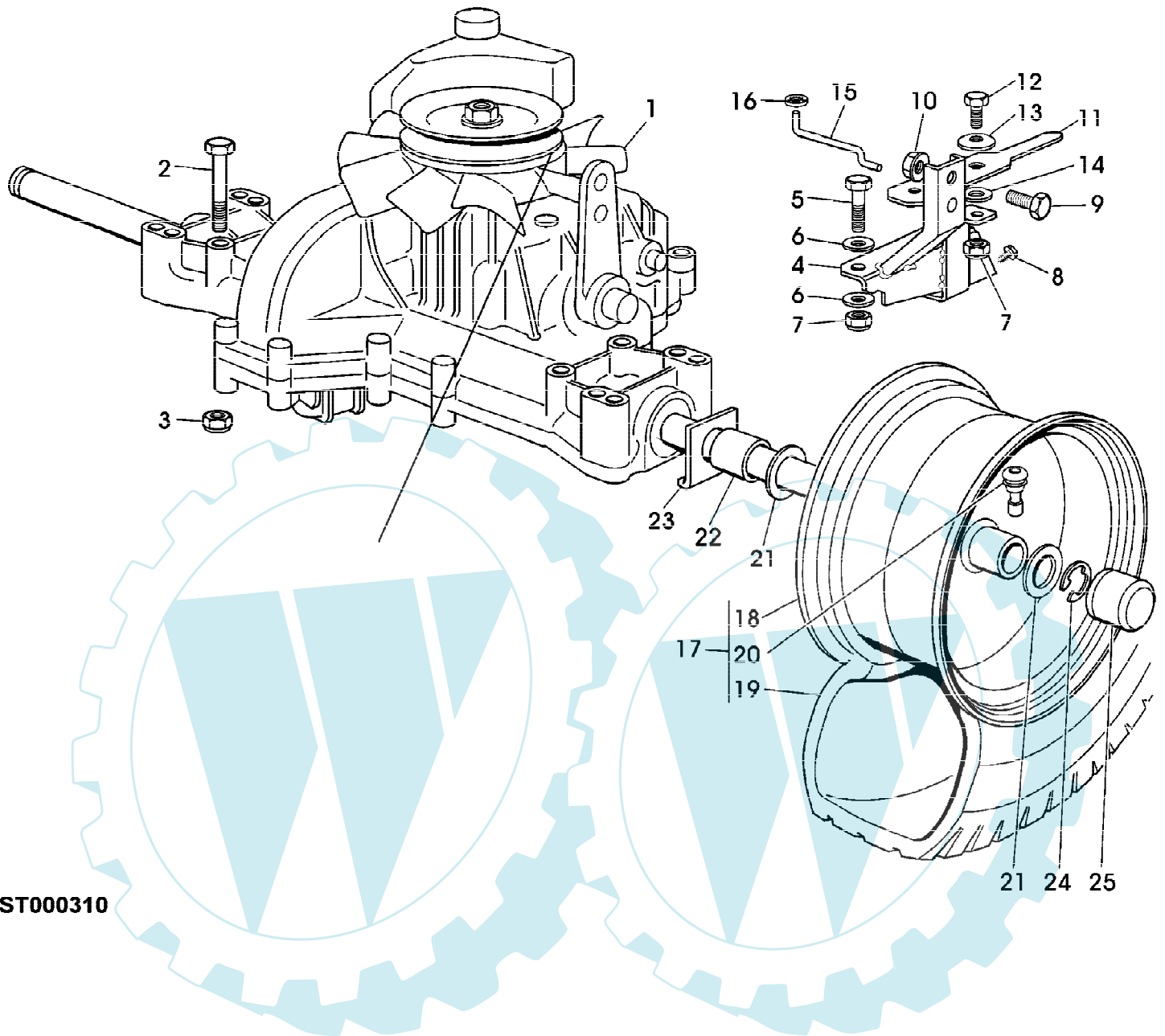


92-13 H EDV-NR.SAB000424, SAB00434  
ELEKTRISCHE ANLAGE

Page 8 of 41

Präferenznummer	Artikelnummer	Menge	Description
1	SB82040097/0	1	KABELBAUM ASSY [-002002]
	SB82040106/0	1	KABELBAUM [002003-]
2	SB25722416/0	1	GEDRUCKTER SCHALTKREIS
3	SB12727810/0	2	SCHRAUBE *
4	SB33340037/0	1	ELEKTRISCHE SICHERUNG
5	SB19410609/0	1	SCHALTER
6	SB19410606/0	3	SCHALTER [-002002]
	SB19410606/0	4	SCHALTER [002003-]
7	SB19410605/1	1	SCHALTER
8	SB25065020/0	1	KABEL [-002002]
9	SB19410607/0	1	SCHALTER [-002002]
10	SB82040082/1	1	KABELBAUM ASSY (SUB FOR SB82040082/0) [-002002]
	SB82040110/0	1	KABELBAUM ASSY [002003-]
11	SB18450065/1	1	SCHALTER
12	SB18400861/0	1	MUTTER
13	SB18565351/0	1	RING
14	SB18210016/0	1	HAUPTSCHALTER
15	SB18736111/0	1	MAGNETSPULE
16	SB12791213/0	2	SCHRAUBE *
17	SB12292102/0	2	MUTTER [-002002]
	SB12360352/0	2	MUTTER [002003-]
18	SB18450060/1	1	SCHALTER
19	AM122870	1	KABELBAUM
20	SB18564864/1	1	SCHUTZ
21	SB12292102/0	2	MUTTER
22	SB25065014/1	1	KABEL
23	SB25065012/0	1	KABEL
24	SB25065017/0	1	KABEL
25	SB18120002/1	1	TROCKEN GELADENE BATTERIE
26	SB25430230/0	1	BLATTFEDER
27	SB18564861/1	1	SCHUTZ
28	SB12361005/0	1	MUTTER
29	SB33320506/0	4	KABELHALTER
30	SB33320504/0	1	KABELBINDER
31	SB25065025/0	1	KABEL





ST000310

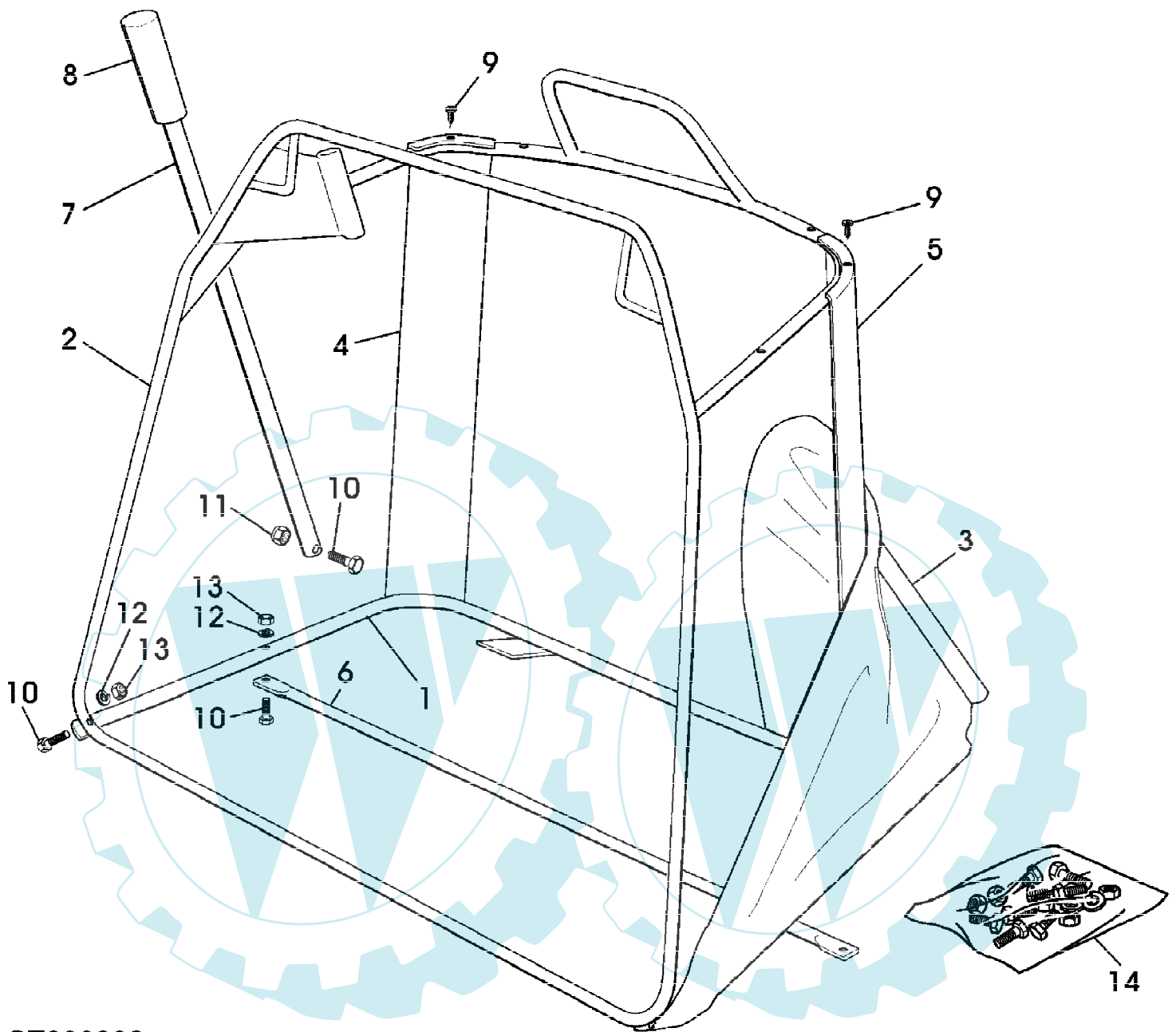
92-13 H EDV-NR.SAB000424, SAB00434  
GETRIEBE, HINTERRAEDER

Page 10 of 41

Prüfnummer	Artikelnummer	Menge	Description
1	SB18400960/0	1	HINTERACHSE (A)
2	SB12691800/0	4	SCHRAUBE *
3	SB12154210/0	4	SICHERUNGSMUTTER
4	SB82785117/0	1	STUETZE
5	19M7295	1	SECHSKANTSCHRAUBE M8X45
6	24M7055	2	UNTERLEGSCHIEBE 8,4X17X1,6MM
7	14M7166	2	SICHERUNGSMUTTER M8
8	SB12735120/0	2	SCHRAUBE *
9	19M7162	1	SECHSKANTSCHRAUBE M8X16
10	SB12293201/0	1	MUTTER
11	SB25318157/0	1	HEBEL
12	19M7139	1	SECHSKANTSCHRAUBE M8X20
13	SB12369500/0	1	UNTERLEGSCHIEBE
14	SB25670011/0	1	UNTERLEGSCHIEBE
15	SB25033033/0	1	STANGE *
16	SB12604896/0	1	KLEMME
17	SB82680003/0	2	RAD
18	SB82000592/0	2	FELGE
19	SB25590001/0	2	RAD
20	SB25950000/0	2	VENTIL
21	SB25670005/1	4	UNTERLEGSCHIEBE
22	SB25160031/1	2	DISTANZSTUECK
23	SB25670017/0	2	DISTANZSTUECK
24	SB12001010/0	2	SPRENGRING
25	SB22110230/0	2	DECKEL

(A) EINZELTEILE BEIM TECUMSEH  
HAENDLER BESTELLEN

92-13 H EDV-NR.SAB000424, SAB00434  
GRASFANGSACK

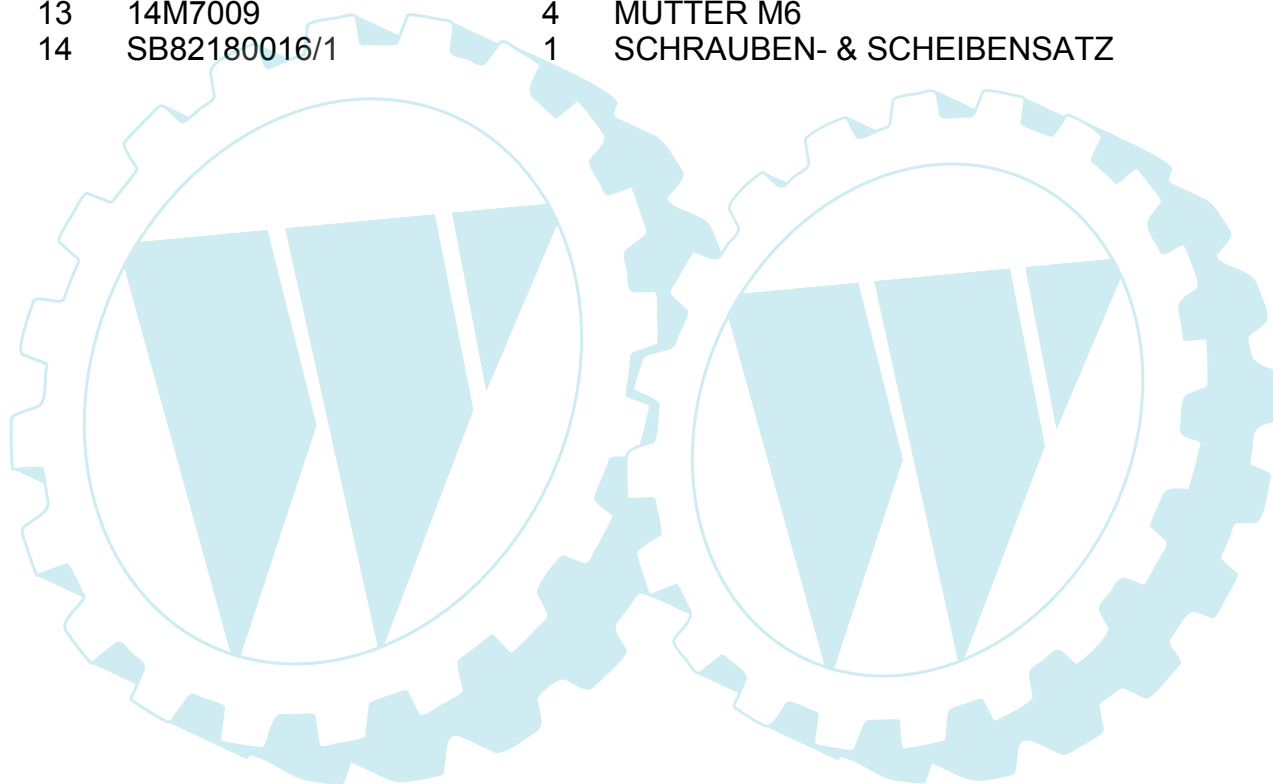


ST000308

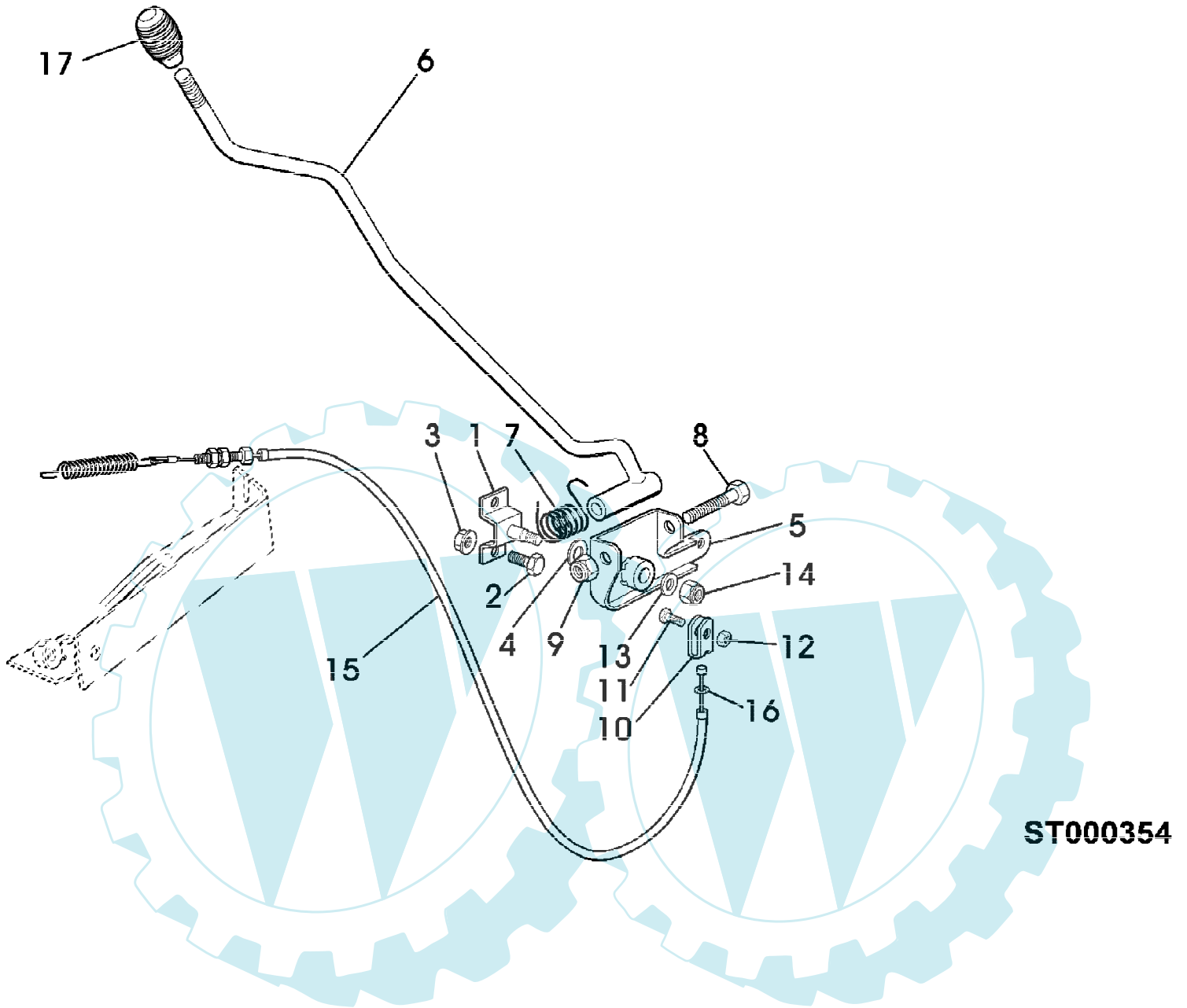
92-13 H EDV-NR.SAB000424, SAB00434  
GRASFANGSACK

Page 12 of 41

Reihennummer	Artikelnummer	Menge	Description
1	SB82800015/0	1	RAHMEN
2	SB82800014/1	1	RAHMEN
3	SB82105998/0	1	SACK
4	SB25032005/0	1	STUETZE RH
5	SB25032004/0	1	STUETZE LH
6	SB82650039/0	1	VERSTAERKUNG
7	SB25869029/1	1	STANGE *
8	SB25394508/0	1	GRIFF *
9	SB12729601/0	4	SCHRAUBE *
10	19M7160	AR	SECHSKANTSCHRAUBE M6X30
11	14M7165	1	SICHERUNGSMUTTER M6
12	SB12582101/0	4	UNTERLEGSCHIEBE M6
13	14M7009	4	MUTTER M6
14	SB82180016/1	1	SCHRAUBEN- & SCHEIBENSATZ



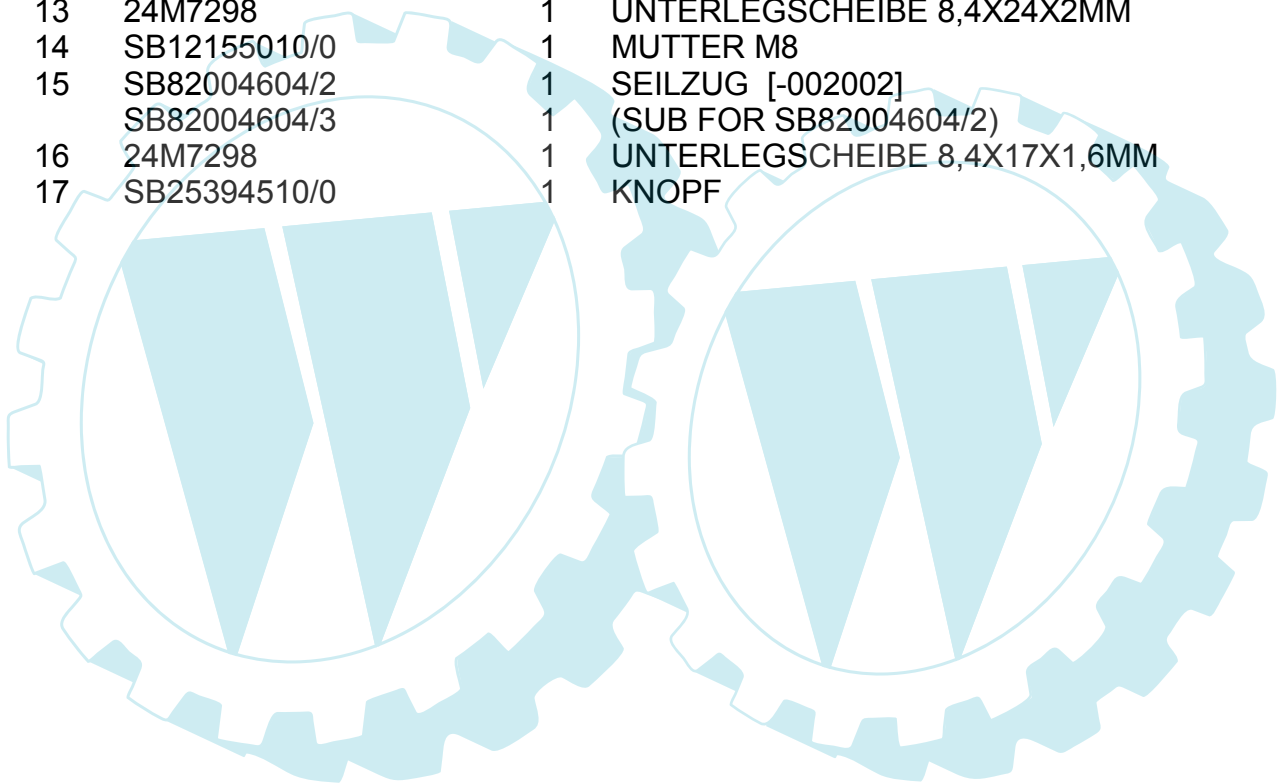
92-13 H EDV-NR.SAB000424, SAB00434  
HEBEL FUER MAEHWERK - ANTRIEB



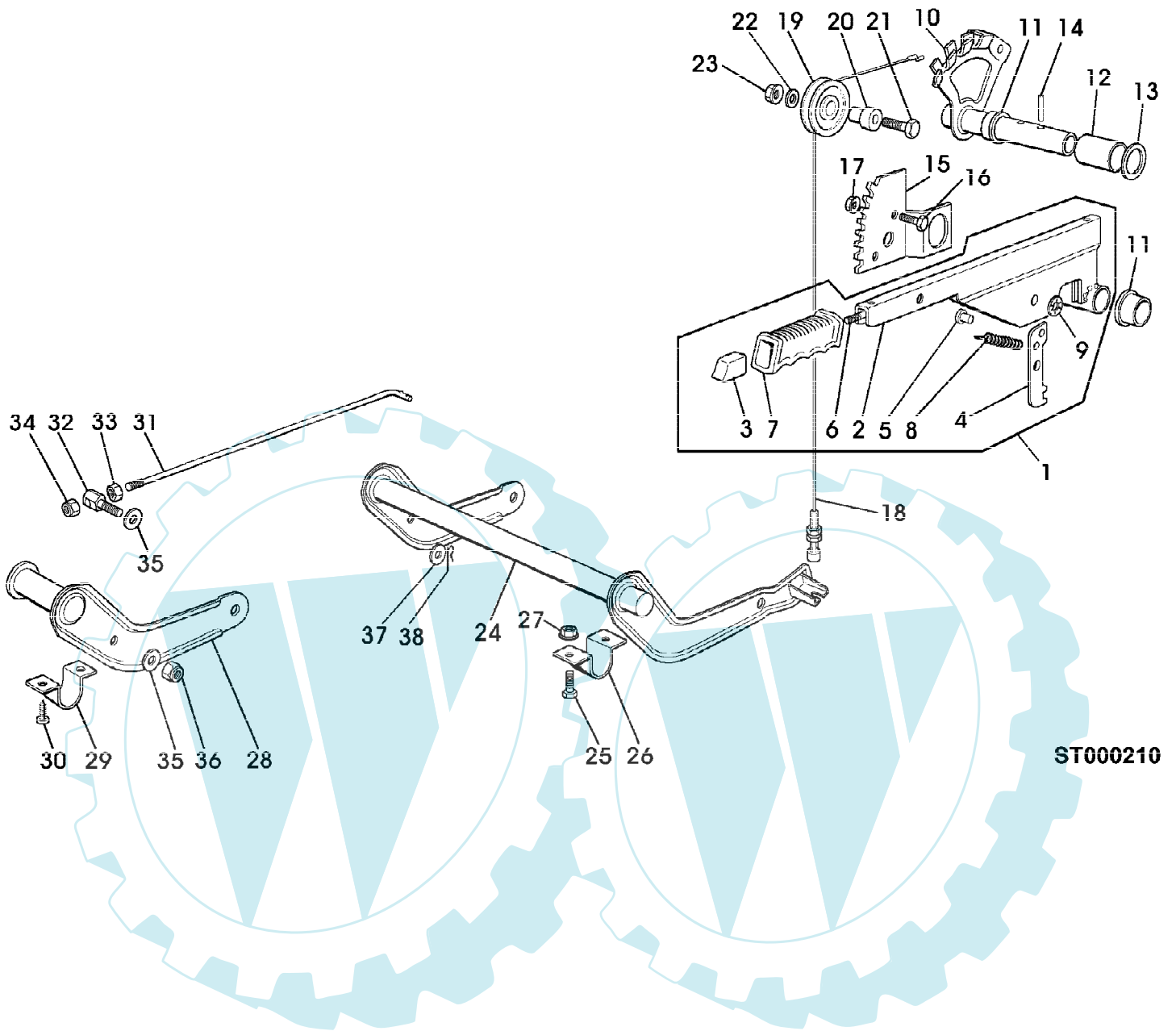
92-13 H EDV-NR.SAB000424, SAB00434  
 HEBEL FUER MAEHWERK - ANTRIEB

Page 14 of 41

Preisnummer	Artikelnummer	Menge	Description
1	SB82785073/0	1	STUETZE
2	19M7162	2	SECHSKANTSCHRAUBE M8X16
3	SB12293201/0	2	MUTTER M8
4	SB22672151/0	1	UNTERLEGSCHIEBE
5	SB82774229/0	1	KLEMME
6	SB82318135/0	1	HEBEL
7	SB25430227/0	1	BLATTFEDER
8	SB12692050/0	1	SCHRAUBE *
9	14M7166	1	SICHERUNGSMUTTER M8
10	SB22061337/0	1	PLATTE
11	SB12791213/0	1	SCHRAUBE * M6X18
12	14M7165	1	SICHERUNGSMUTTER M6
13	24M7298	1	UNTERLEGSCHIEBE 8,4X24X2MM
14	SB12155010/0	1	MUTTER M8
15	SB82004604/2	1	SEILZUG [-002002]
	SB82004604/3	1	(SUB FOR SB82004604/2)
16	24M7298	1	UNTERLEGSCHIEBE 8,4X17X1,6MM
17	SB25394510/0	1	KNOPF



92-13 H EDV-NR.SAB000424, SAB00434  
HOEHENVERSTELLUNG FUER MAEHWERK

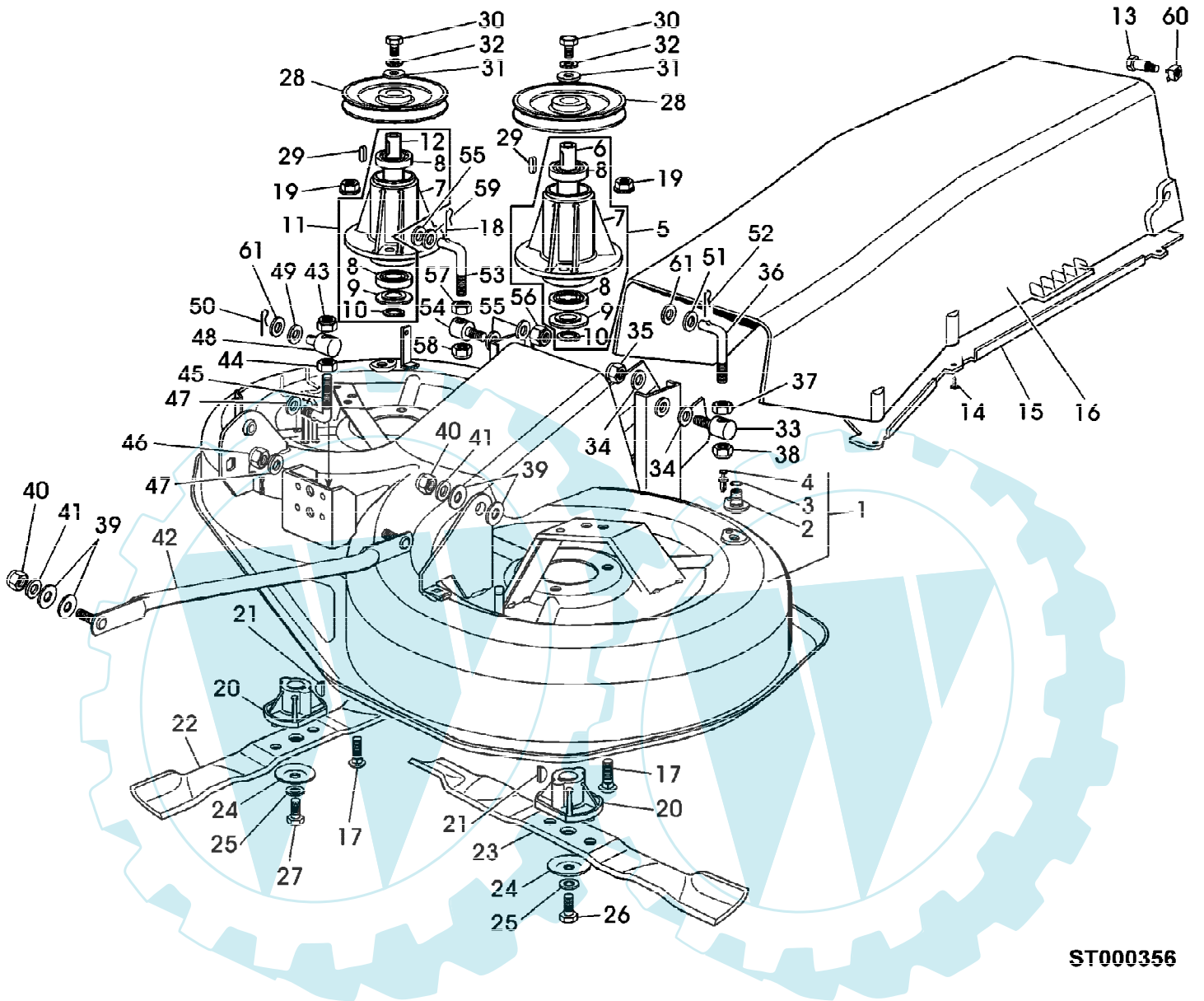


ST000210

92-13 H EDV-NR.SAB000424, SAB00434  
 HOEHENVERSTELLUNG FUER MAEHWERK

Reihennummer	Artikelnummer	Menge	Description
1	SB82300002/1	1	HEBEL ASSY
2	SB82318139/0	1	HEBEL
3	SB25605000/1	1	DRUCKKNOPF
4	SB25470901/0	1	KLAUE
5	SB25510011/0	1	STIFT
6	SB25033002/0	1	STANGE *
7	SB25394504/1	1	KNOPF
8	SB25430208/0	1	BLATTFEDER
9	SB12604899/0	1	UNTERLEGSCHEIBE
10	SB82000403/0	1	ACHSE
11	SB22034523/0	2	BUECHSE
12	SB25160013/0	1	DISTANZSTUECK
13	24M7051	1	UNTERLEGSCHEIBE 21X37X3MM
14	SB12620206/0	2	STIFT
15	SB25735506/1	1	SEGMENT
16	19M7162	2	SECHSKANTSCHRAUBE M8X16
17	SB12293201/0	2	MUTTER M8
18	SB82004603/0	1	KABEL
19	SB25601557/0	1	RIEMENSCHLEIFE
20	SB25510032/0	1	STIFT
21	SB12691400/0	1	SCHRAUBE *
22	24M7298	1	UNTERLEGSCHEIBE 8,4X24X2MM
23	SB12293201/0	1	MUTTER M8
24	SB82000381/1	1	ACHSE [-XXXXXX]
	SB82000381/2	1	ACHSE (SUB FOR SB82000381/1)
25	SB25547037/0	2	PLATTE
26	SB12791011/0	4	SCHRAUBE *
27	SB12292102/0	4	MUTTER
28	SB82318137/0	1	HEBEL
29	SB25547041/0	2	PLATTE
30	SB12731601/0	4	SCHRAUBE *
31	SB25033013/0	1	STANGE *
32	SB25510040/1	1	STIFT
33	14M7029	1	MUTTER M8
34	14M7166	1	SICHERUNGSMUTTER M8
35	SB25670011/0	2	UNTERLEGSCHEIBE
36	14M7166	1	SICHERUNGSMUTTER M8
37	24M7055	1	UNTERLEGSCHEIBE 8,4X17X1,6MM
38	SB24487997/0	1	SPLINT





ST000356

92-13 H EDV-NR.SAB000424, SAB00434  
MAEHWERK

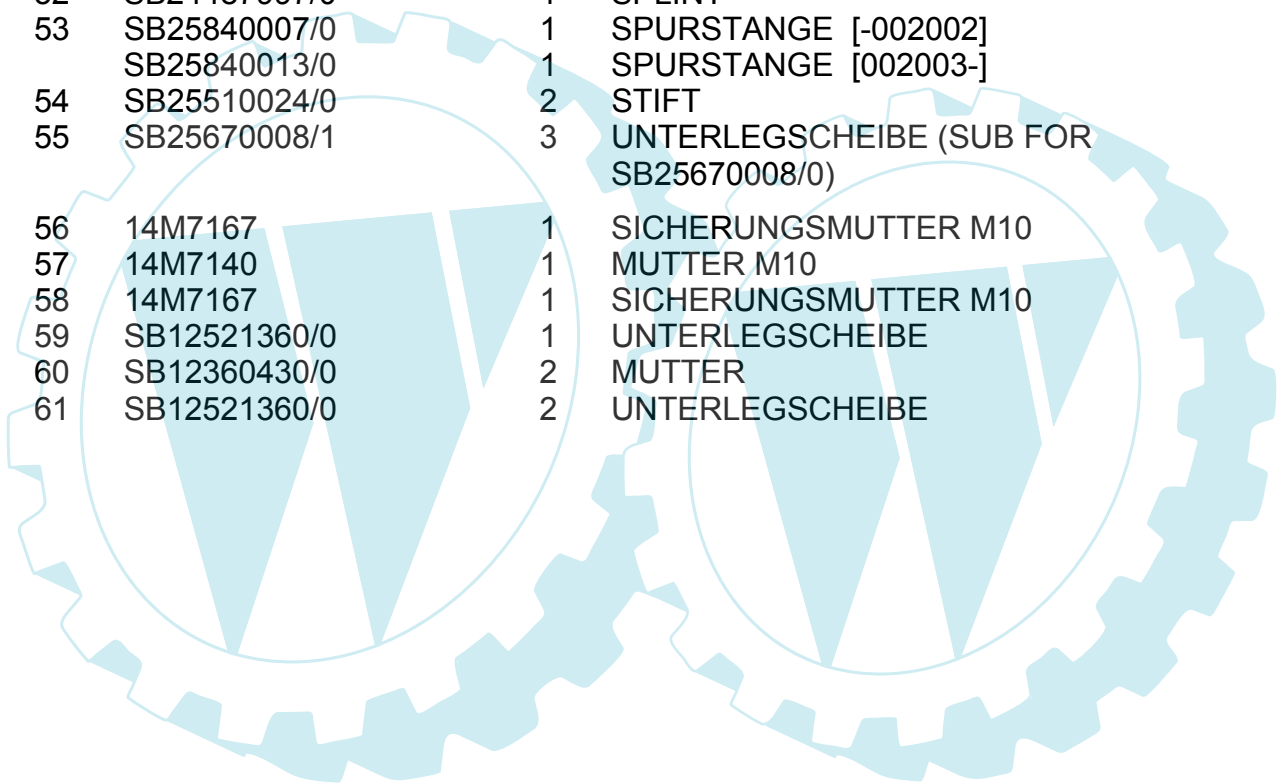
Page 18 of 41

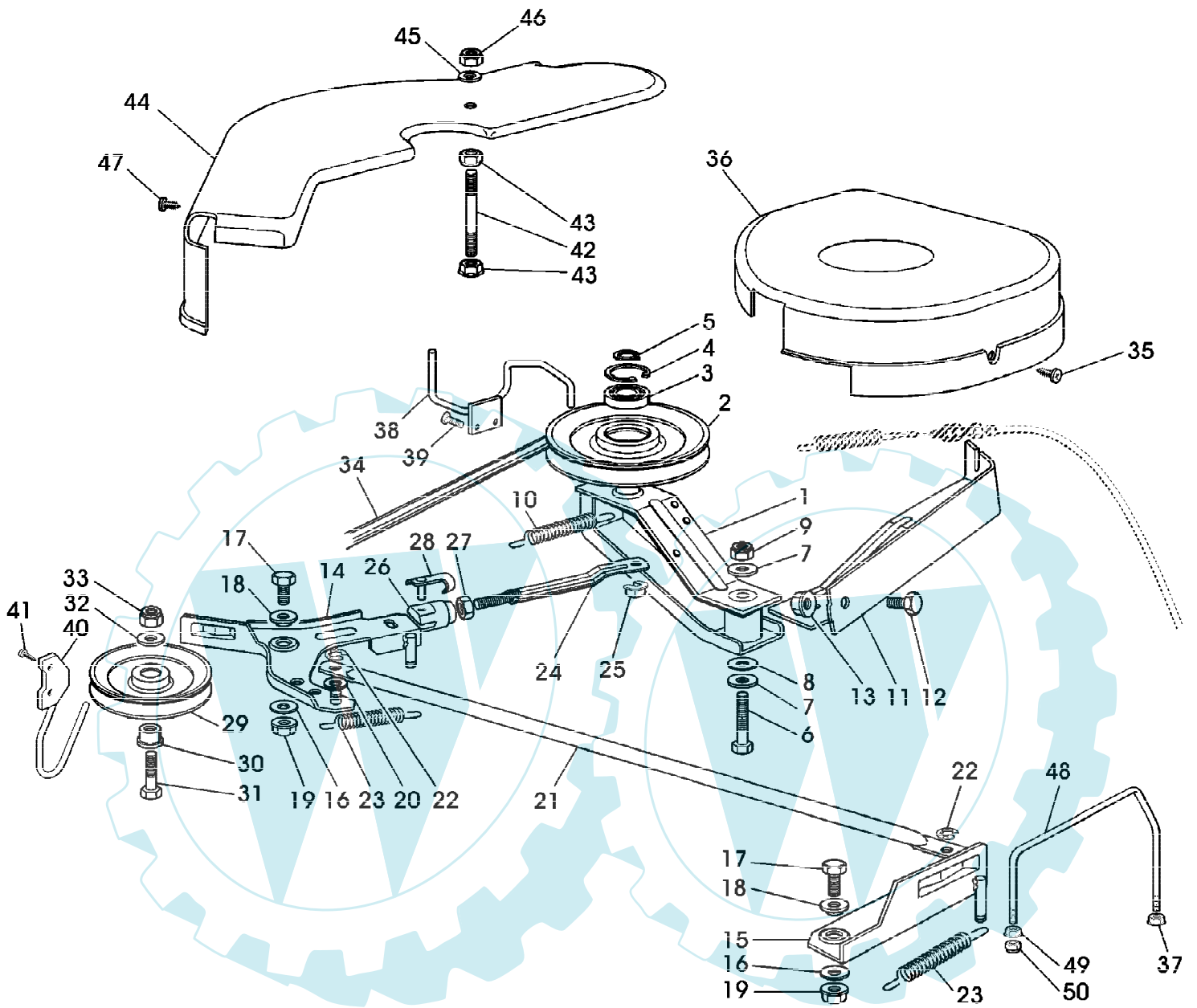
Granznummer	Artikelnummer	Menge	Description
1	SB82564034/1	1	PLATTE ASSY, INCL KEYS 2,3,4 [-002002]
	SB82564048/0	1	PLATTE ASSY, INCL KEYS 2,3,4 [002003-]
2	SB25033060/1	2	STOPFEN
3	SB19035000/0	2	O-RING
4	SB12500030/0	2	NIET
5	SB82207202/0	1	FLANSCH LH, ASSY
6	SB25020802/0	1	WELLE
7	SB25207200/0	1	FLANSCH
8	SB19216032/0	2	LAGER
9	SB25160501/0	1	DECKEL
10	SB12609260/0	1	RING
11	SB82207203/0	1	FLANSCH RH, ASSY
12	SB25020803/0	1	WELLE
13	SB25510061/0	2	BOLZEN
14	SB12735402/0	6	SCHRAUBE *
15	SB25190091/0	1	ABWEISER
16	SB25108004/0	1	BLECH
17	03M7093	6	SCHRAUBE * M8X25
18	SB24487997/0	1	SPLINT
19	SB12154210/0	6	SICHERUNGSMUTTER
20	SB25463200/0	2	NABE
21	SB12139100/0	2	SCHLUESSEL
22	SB82004345/1	1	KLINGE RH [-002002]
	SB82004352/0	1	KLINGE RH [002003-]
23	SB82004344/1	1	KLINGE LH [-002002]
	SB81004346/3	1	KLINGE LH [002003-]
24	SB22160400/0	2	UNTERLEGSCHIEBE
25	24M7178	2	UNTERLEGSCHIEBE 11X30X2,5MM
26	SB12735694/0	1	SCHRAUBE *
27	SB12735695/1	1	SCHRAUBE *
28	SB25601563/0	2	RIEMENSCHIEBE [-002002]
	SB25601573/0	2	RIEMENSCHIEBE [002003-]
29	SB12139480/0	2	SCHLUESSEL 6X6X20MM
30	19M7139	2	SECHSKANTSCHRAUBE M8X20
31	SB25670007/0	2	UNTERLEGSCHIEBE
32	SB12583500/0	2	FEDERRING M8
33	SB25510024/0	1	STIFT
34	SB25670008/1	2	UNTERLEGSCHIEBE (SUB FOR SB25670008/0)
35	14M7167	1	SICHERUNGSMUTTER M10
36	SB25840003/2	1	SPURSTANGE (SUB FOR SB25840003/0)
37	14M7140	1	MUTTER M10
38	14M7167	1	SICHERUNGSMUTTER M10
39	SB25670008/1	8	UNTERLEGSCHIEBE (SUB FOR SB25670008/0)
40	14M7167	4	SICHERUNGSMUTTER M10
41	24M7298	4	UNTERLEGSCHIEBE 8,4X24X2MM
42	SB82000474/1	2	(SUB FOR SB82000474/0)
43	14M7167	1	SICHERUNGSMUTTER M10
44	14M7140	1	MUTTER M10
45	SB25840003/0	1	SPURSTANGE [-002002]
	SB25840014/0	1	SPURSTANGE [002003-]

92-13 H EDV-NR.SAB000424, SAB00434  
MAEHWERK

Page 19 of 41

Preisnummer	Artikelnummer	Menge	Description
46	14M7167	1	SICHERUNGSMUTTER M10
47	SB25670008/1	2	UNTERLEGSCHEIBE (SUB FOR SB25670008/0)
48	SB25510024/0	1	STIFT [-002002]
	SB25510069/0	1	BOLZEN [002003-]
49	SB25670008/1	1	UNTERLEGSCHEIBE (SUB FOR SB25670008/0)
50	SB24487997/0	1	SPLINT
51	SB25670008/1	1	UNTERLEGSCHEIBE (SUB FOR SB25670008/0)
52	SB24487997/0	1	SPLINT
53	SB25840007/0	1	SPURSTANGE [-002002]
	SB25840013/0	1	SPURSTANGE [002003-]
54	SB25510024/0	2	STIFT
55	SB25670008/1	3	UNTERLEGSCHEIBE (SUB FOR SB25670008/0)
56	14M7167	1	SICHERUNGSMUTTER M10
57	14M7140	1	MUTTER M10
58	14M7167	1	SICHERUNGSMUTTER M10
59	SB12521360/0	1	UNTERLEGSCHEIBE
60	SB12360430/0	2	MUTTER
61	SB12521360/0	2	UNTERLEGSCHEIBE



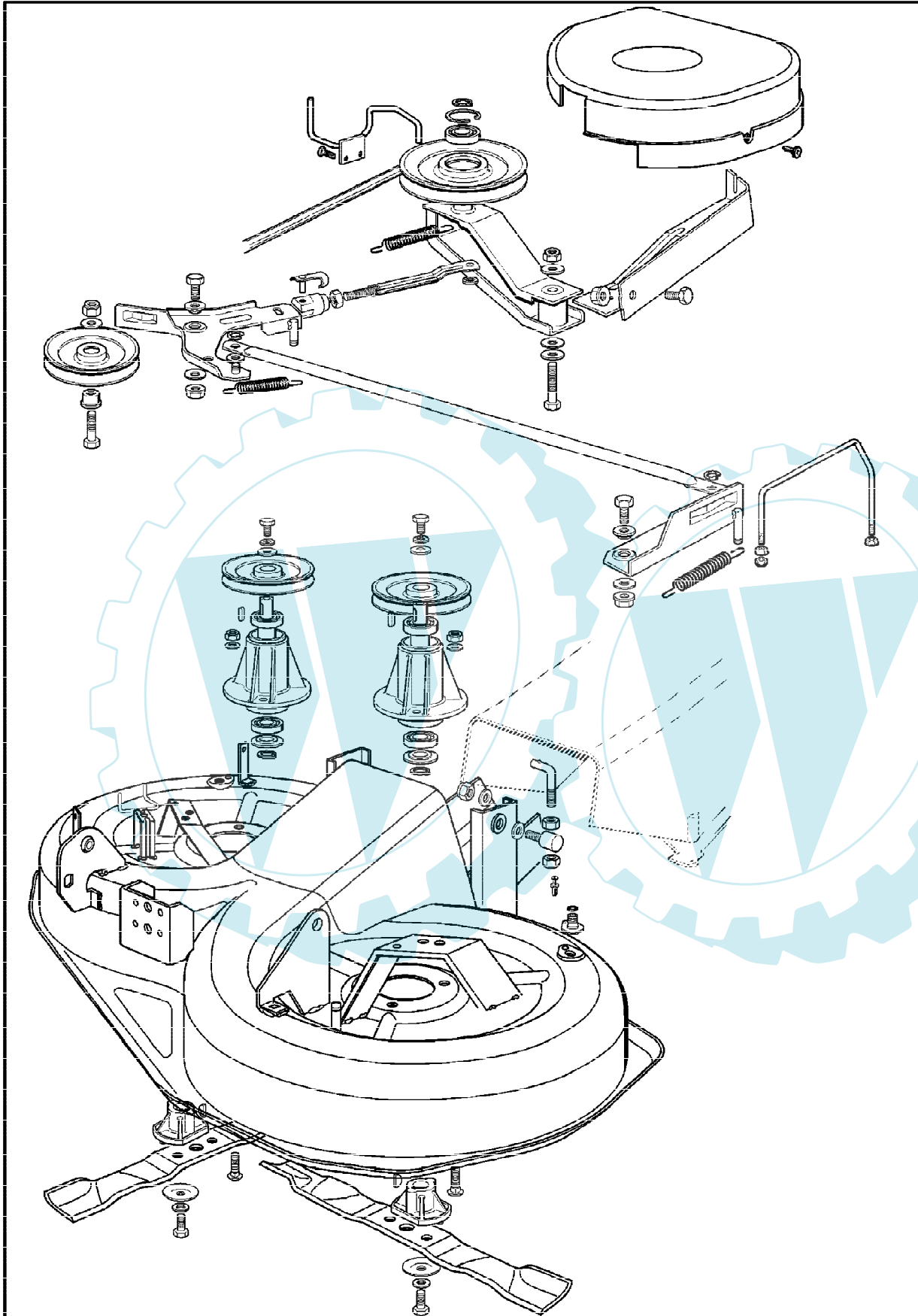


ST000386

92-13 H EDV-NR.SAB000424, SAB00434  
MAEHWERK - ANTRIEB

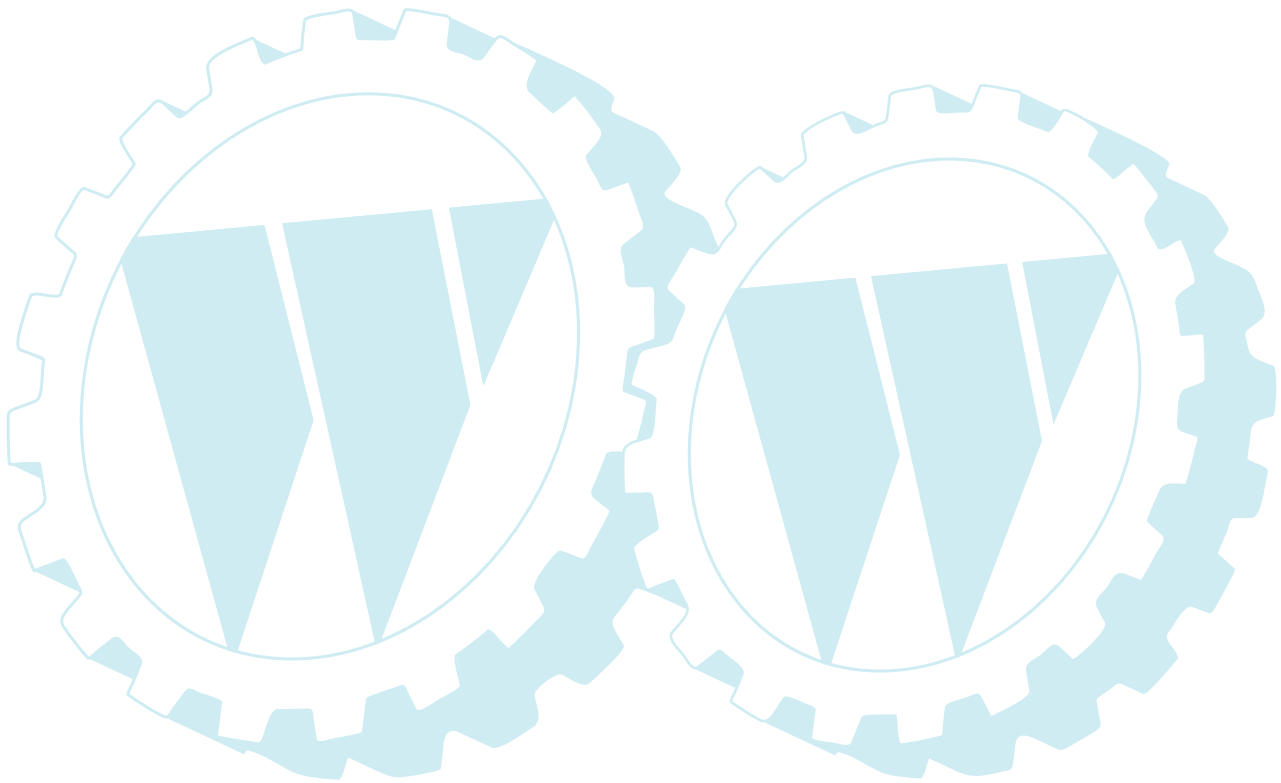
Page 21 of 41

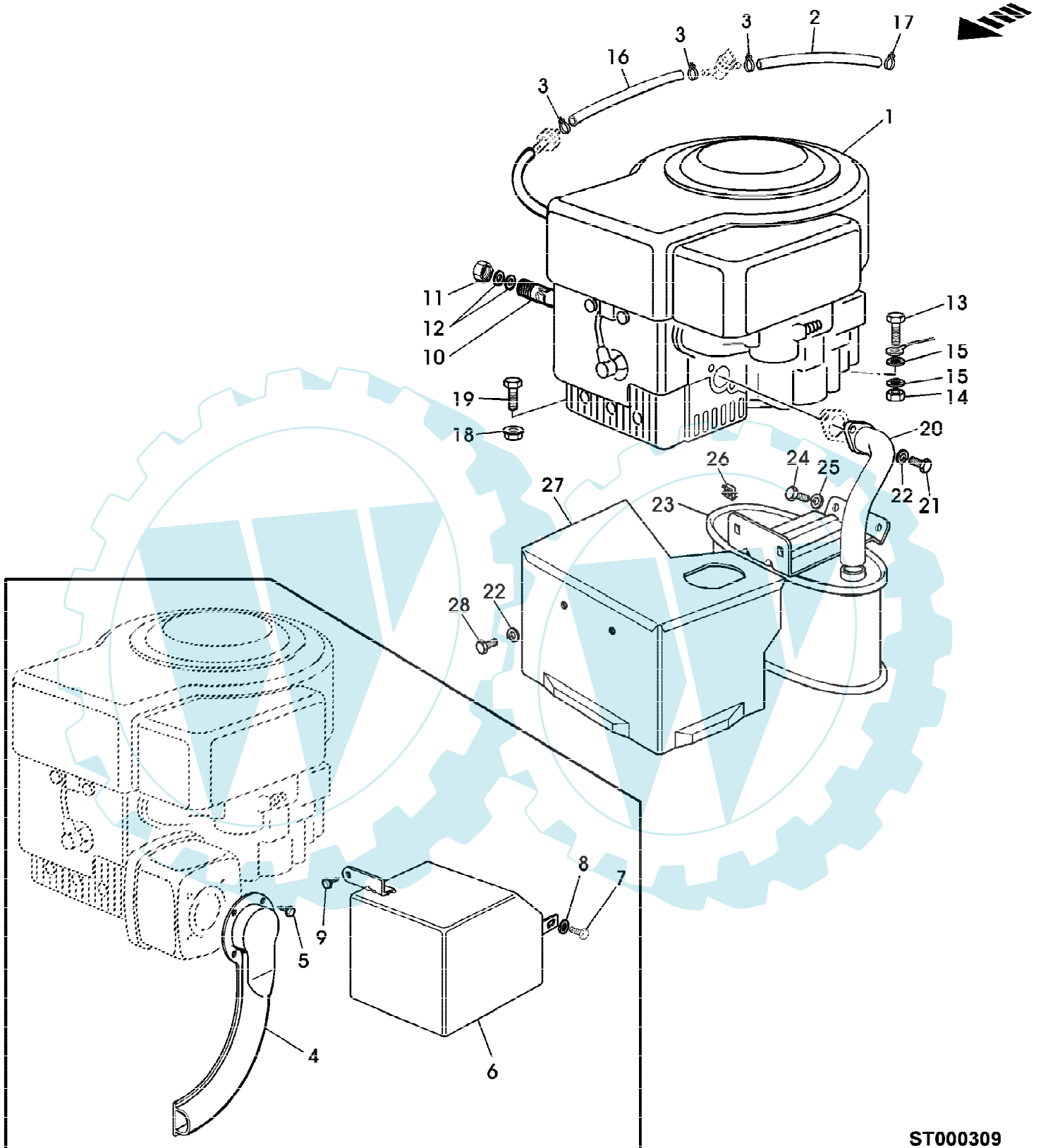
Präferenznummer	Artikelnummer	Menge	Description
1	SB82318141/1	1	HEBEL (SUB FOR SB82318141/0)
2	SB25601564/0	1	RIEMENSCHLEIBE
3	SB19216033/1	1	LAGER
4	40M1833	1	SPRENGRING
5	SB12609200/0	1	SPRENGRING
6	19M7691	1	SECHSKANTSCHRAUBE M8X90
7	SB12523070/0	2	UNTERLEGSCHLEIBE M8
8	SB22672152/0	1	UNTERLEGSCHLEIBE
9	SB12155000/0	1	MUTTER M4
10	SB22450500/0	1	BLATTFEDER
11	SB82774215/1	1	KLEMME [-002002]
	SB82774215/2	1	KLEMME (SUB FOR SB82774215/1)
12	19M7162	1	SECHSKANTSCHRAUBE M8X16
13	SB12293201/0	1	MUTTER M8
14	SB82318143/2	1	HEBEL RH (SUB FOR SB82318143/1)
15	SB82318148/0	1	HEBEL LH
16	SB22672152/0	2	UNTERLEGSCHLEIBE
17	19M7162	2	SECHSKANTSCHRAUBE M8X16
18	SB22041980/0	2	BUECHSE
19	SB12293201/0	2	MUTTER M8
20	SB25670011/0	1	UNTERLEGSCHLEIBE
21	SB25033024/0	1	STANGE *
22	SB12436050/0	2	PLATTE
23	SB25430229/1	2	BLATTFEDER
24	SB82000470/0	1	STANGE * [-002002]
	SB82000499/0	1	STANGE * [002003-]
25	SB12436050/0	1	PLATTE
26	SB18399000/0	1	GABEL
27	14M7009	1	MUTTER M6
28	SB18210200/0	1	FEDERKLEMME
29	SB25601555/0	1	RIEMENSCHLEIBE
30	SB25160007/0	1	DISTANZSTUECK
31	19M7322	1	SECHSKANTSCHRAUBE M8X35
32	24M7298	1	UNTERLEGSCHLEIBE 8,4X24X2MM
33	SB12155000/0	1	MUTTER M4
34	SB35065700/0	1	KEILRIEMEN
35	SB12735110/0	2	SCHRAUBE * 4,8X13MM
36	SB25060103/0	1	BLECH
37	SB12292102/0	1	MUTTER M6
38	SB25270301/0	1	FUEHRUNG
39	SB12729601/0	2	SCHRAUBE * 5,5X16MM
40	SB25270304/1	1	FUEHRUNG
41	SB12731601/0	2	SCHRAUBE * 4,8X16MM
42	SB25580007/0	1	SCHRAUBE *
43	SB12293201/0	2	MUTTER M8
44	SB25060102/0	1	BLECH
45	24M7298	1	UNTERLEGSCHLEIBE 8,4X24X2MM
46	SB12155000/0	1	MUTTER M4
47	SB12735110/0	2	SCHRAUBE * 4,8X13MM
48	SB25270305/0	1	FUEHRUNG [-002002]
	SB25270316/0	1	FUEHRUNG [002003-]
49	SB12293201/0	1	MUTTER M8
50	SB12155000/0	1	MUTTER M4



92-13 H EDV-NR.SAB000424, SAB00434  
MAEHWERK - TEILESATZ

Preisnummer	Artikelnummer	Menge	Description
1	SB82564036/2	1	SCHNEIDWERK ASSY [-002002]
	SB82564049/0	1	SCHNEIDWERK ASSY (SUB FOR SB82564036/2)



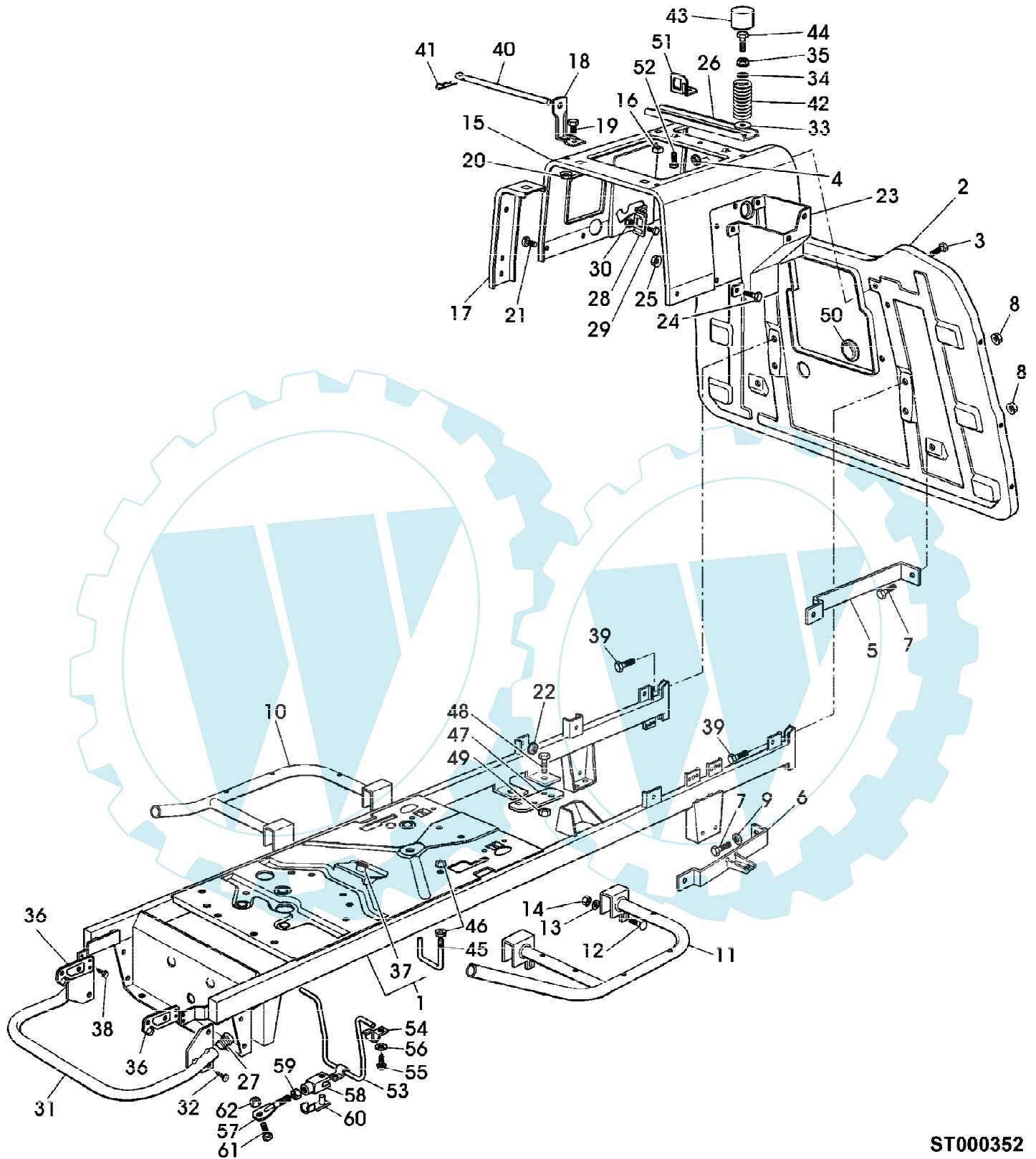




92-13 H EDV-NR.SAB000424, SAB00434  
MOTOR 13 BRIGGS & STRATTON

Page 25 of 41

Reihennummer	Artikelnummer	Menge	Description
1		1	(A)
2	SB25869016/0	1	ROHR *
3	SB18375051/1	3	KABELBINDER
4	SB82640001/1	1	VERBINDUNGSGLIED
5	SB12735106/0	4	SCHRAUBE *
6	SB82598001/0	1	ABDECKUNG
7	SB12735510/0	1	SCHRAUBE *
8	SB12540260/0	1	UNTERLEGSCHEIBE M8
9	SB12735104/0	1	SCHRAUBE *
10	SB25598050/0	1	RAHMENROHR
11	SB18737849/0	1	EINFUELLVERSCHLUSS
12	SB18401001/0	2	RADIALDICHTRING
13	SB12691115/0	1	SECHSKANTSCHRAUBE
14	14M7029	1	MUTTER M8
15	SB12540260/0	2	UNTERLEGSCHEIBE
16	SB25869006/0	1	RAHMENROHR
17	SB18375053/0	1	KABELBINDER
18	SB12293201/0	3	MUTTER M8
19	19M7322	3	SECHSKANTSCHRAUBE M8X35
20	SB18738223/0	1	ROHR *
21	SB12735530/0	2	SCHRAUBE *
22	SB12583500/0	4	FEDERRING
23	SB82750005/0	1	SCHALLDAEMPFER
24	SB12793102/0	2	SCHRAUBE *
25	SB12540260/0	2	UNTERLEGSCHEIBE
26	SB12360425/0	2	MUTTER
27	SB82598025/0	1	KONSOLE
28	19M7162	2	SECHSKANTSCHRAUBE M8X16 (A) ERSATZTEILE BEIM BRIGGS & STRATTON HAENDLER BESTELLEN



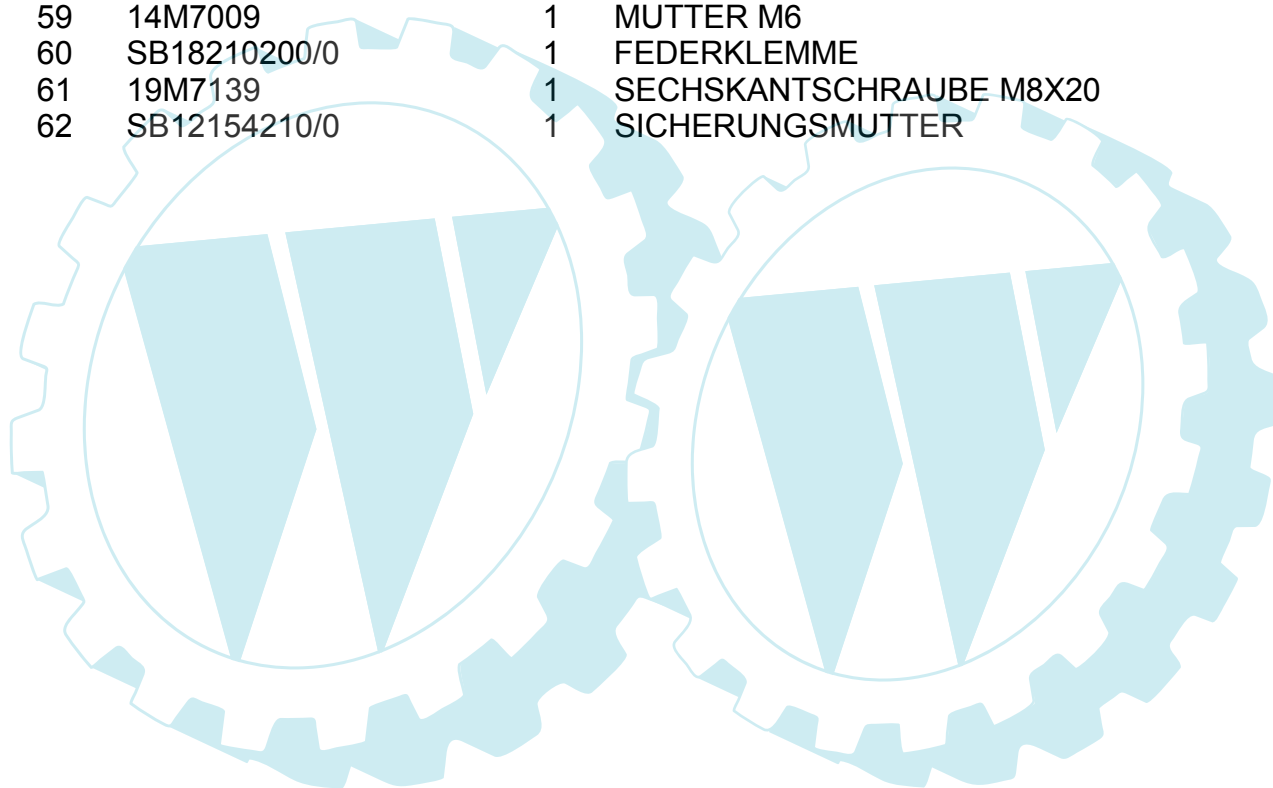
92-13 H EDV-NR.SAB000424, SAB00434  
RAHMEN

Page 27 of 41

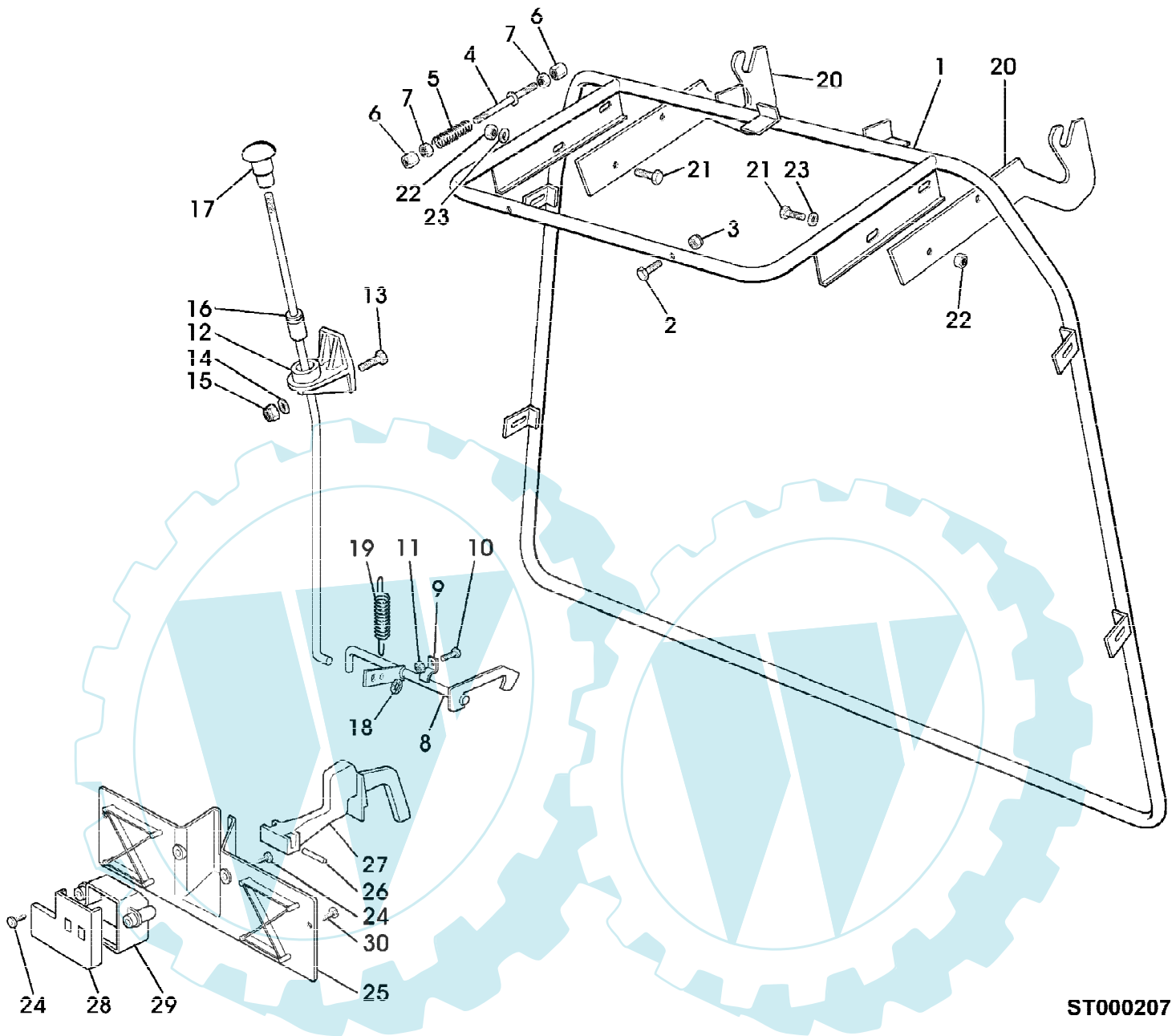
Reihennummer	Artikelnummer	Menge	Description
1	SB82800059/1	1	RAHMEN (SUB FOR SB82800059/0) ORD SB82800071/0 W [-002002]
			KEYS 53 - 62
	SB82800071/0	1	[002003-]
2	SB82547021/1	1	PLATTE [-002002]
	SB82547021/2	1	(SUB FOR SB82547021/1)
3	SB12790781/0	4	SCHRAUBE *
4	SB12292102/0	4	MUTTER M6
5	SB25650046/0	1	VERSTAERKUNG
6	SB82650201/0	1	PLATTE
7	19M7162	2	SECHSKANTSCHRAUBE M8X16
8	SB12293201/0	6	MUTTER M8
9	SB12540260/0	1	UNTERLEGSCHEIBE
10	SB82800019/0	1	BRETT RH
11	SB82800021/0	1	KONSOLE LH
12	SB12815240/0	4	SCHRAUBE *
13	24M7139	4	UNTERLEGSCHEIBE 6,6X18X2MM
14	14M7265	4	SICHERUNGSMUTTER M6
15	SB25785119/1	1	STUETZE (SUB FOR SB25785119/0)
16	SB12360420/0	2	MUTTER
17	SB25650055/0	2	VERSTAERKUNG
18	SB25755008/0	2	KONSOLE
19	19M7162	2	SECHSKANTSCHRAUBE M8X16
20	SB12293201/0	2	MUTTER M8
21	19M6614	4	SECHSKANTSCHRAUBE M6X12
22	SB12292102/0	4	MUTTER M6
23	SB25785057/0	1	STUETZE
24	19M6614	4	SECHSKANTSCHRAUBE M6X12
25	SB12292102/0	4	MUTTER M6
26	SB25650056/0	1	VERSTAERKUNG
27	SB18566110/0	2	STOPFEN
28	SB25755016/0	1	KONSOLE
29	19M7640	2	SECHSKANTSCHRAUBE M5X12
30	14M7265	2	SICHERUNGSMUTTER M5
31	SB82869011/0	1	ABDECKUNG [-002002]
	SB82869006/1	1	BUEGEL [002003-]
32	SB12734995/0	4	SCHRAUBE *
33	24M7298	2	UNTERLEGSCHEIBE 8,4X24X2MM
34	24M7055	2	UNTERLEGSCHEIBE 8,4X17X1,6MM
35	SB12293201/0	2	MUTTER M8
36	SB25547109/0	2	PLATTE (SUB FOR SB25547089/0, SB25547091/0)
37	SB25034001/0	1	BUECHSE
38	SB12731580/0	4	SCHRAUBE *
39	19M7162	2	SECHSKANTSCHRAUBE M8X16
40	SB27864052/0	1	STIFT
41	SB24487997/0	1	SPLINT
42	SB25430205/0	2	BLATTFEDER
43	SB25122000/1	2	ANSCHLAG (SUB FOR SB25122000/0)
44	SB25943001/0	2	SCHRAUBE *
45	SB25580019/0	1	FUEHRUNG
46	SB12292102/0	2	MUTTER

92-13 H EDV-NR.SAB000424, SAB00434  
RAHMEN

Prüfnummer	Artikelnummer	Menge	Description
47	SB22110275/0	1	LASCHE
48	SB25547101/0	2	PLATTE
49	SB12793102/0	2	SCHRAUBE *
50	14M7166	2	SICHERUNGSMUTTER M8
51	SB25755025/1	1	KONSOLE
52	SB12731580/0	2	SCHRAUBE *
53	SB25270318/0	1	FUEHRUNG
54	SB25774299/0	2	KLEMME
55	SB12734995/0	2	SCHRAUBE *
56	24M7139	2	UNTERLEGSCHEIBE 6,6X18X2MM
57	SB82000505/0	1	SPURSTANGE
58	SB18399000/0	1	GABEL
59	14M7009	1	MUTTER M6
60	SB18210200/0	1	FEDERKLEMME
61	19M7139	1	SECHSKANTSCHRAUBE M8X20
62	SB12154210/0	1	SICHERUNGSMUTTER



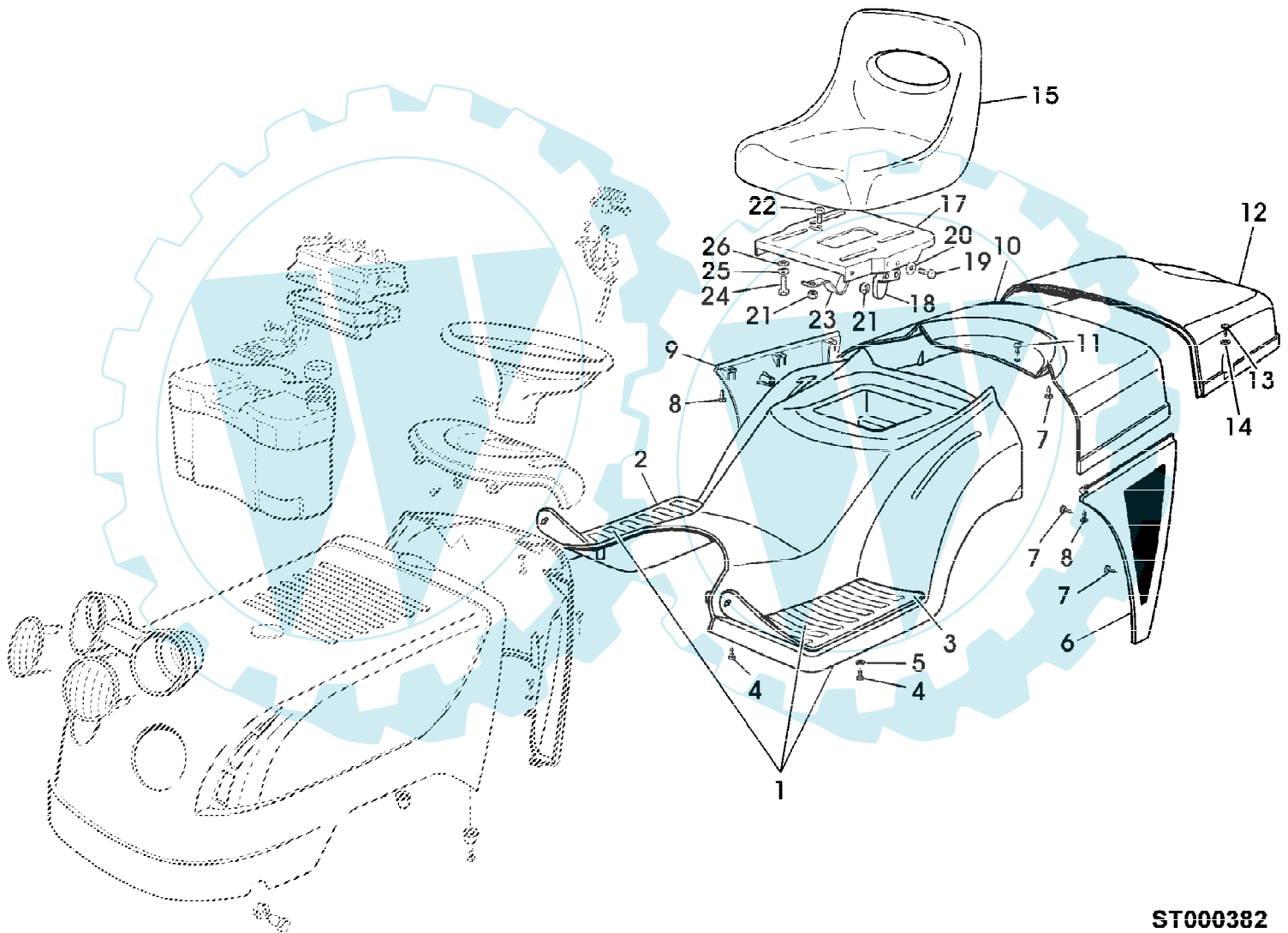
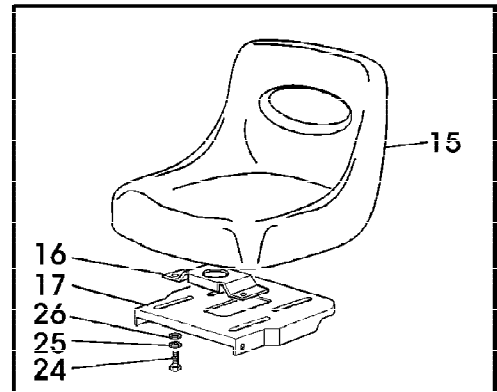
92-13 H EDV-NR.SAB000424, SAB00434  
RAHMEN FUER GRASFANGSACK



ST000207

92-13 H EDV-NR.SAB000424, SAB00434  
RAHMEN FUER GRASFANGSACK

Preisnummer	Artikelnummer	Menge	Description
1	SB82800017/1	1	RAHMEN
2	SB12791500/0	5	SCHRAUBE *
3	14M7165	5	SICHERUNGSMUTTER M6
4	SB82000465/1	1	STANGE *
5	SB25430232/0	1	BLATTFEDER
6	SB25510042/0	2	STIFT
7	14M7009	2	MUTTER M6
8	SB82000363/0	1	STANGE *
9	SB25774220/0	2	KONSOLE
10	SB12790781/0	2	SCHRAUBE *
11	SB12292102/0	2	MUTTER M6
12	SB25785055/0	1	STUETZE
13	19M7360	1	SECHSKANTSCHRAUBE M6X16
14	24M7054	1	UNTERLEGSCHEIBE 6,4X12,5X1,6MM
15	14M7165	1	SICHERUNGSMUTTER M6
16	SB82000467/0	1	STANGE *
17	SB82394507/0	1	GRIFF *
18	SB12604898/0	1	UNTERLEGSCHEIBE
19	SB25430220/0	1	BLATTFEDER
20	SB25785077/0	2	STUETZE
21	19M7139	4	SECHSKANTSCHRAUBE M8X20
22	SB12155000/0	4	MUTTER M4
23	24M7055	4	UNTERLEGSCHEIBE 8,4X17X1,6MM
24	SB12728510/0	3	SCHRAUBE * 4,8X13MM
25	SB25774251/0	1	KONSOLE
26	SB12400030/0	1	STIFT
27	SB25318124/0	1	HEBEL
28	SB25600042/0	1	DECKEL
29	SB25600041/0	1	SCHUTZ
30	SB12735110/0	2	SCHRAUBE * 4,8X13MM

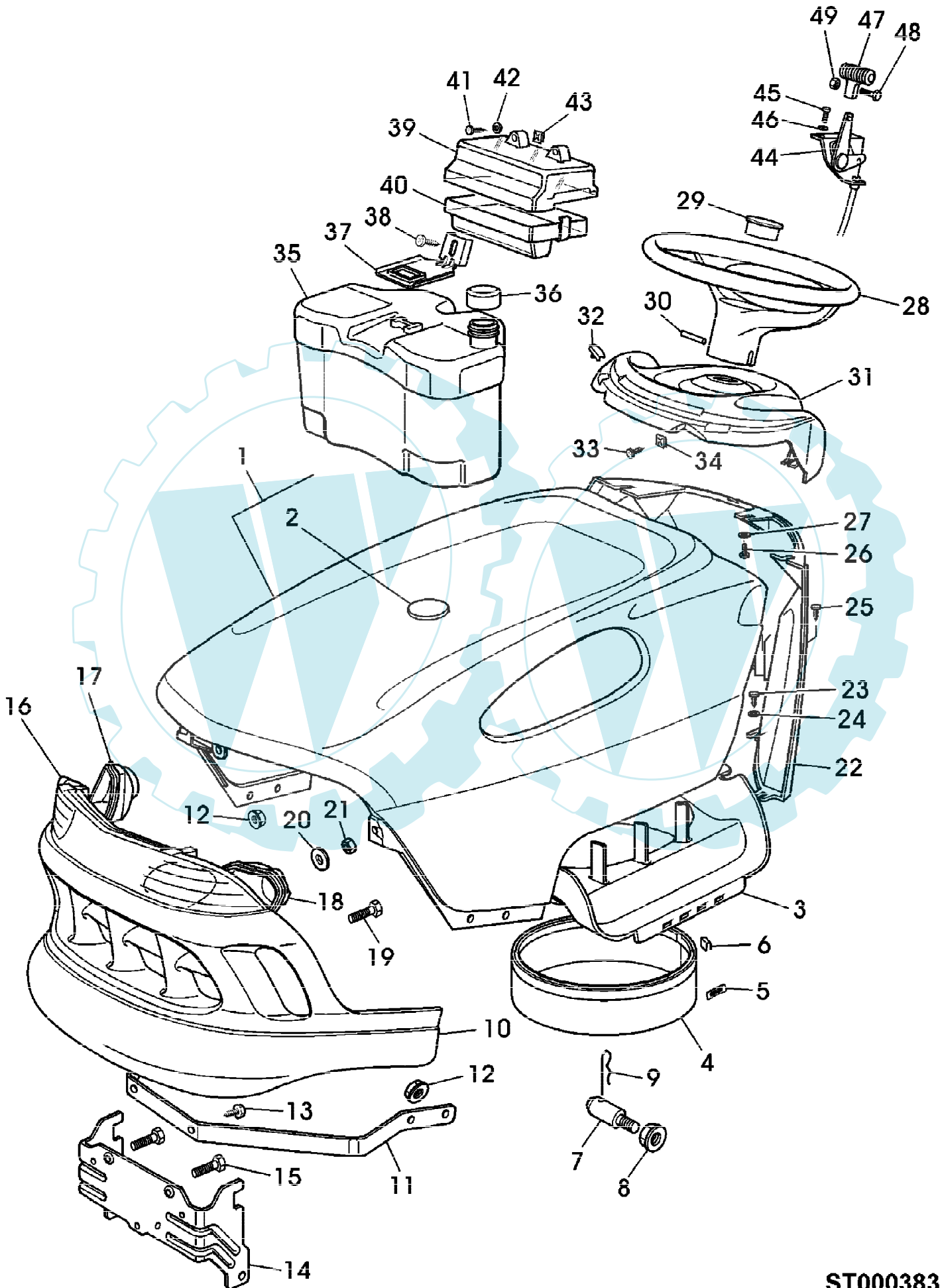


92-13 H EDV-NR.SAB000424, SAB00434  
VERKLEIDUNGSTEILE, SITZ

Page 32 of 41

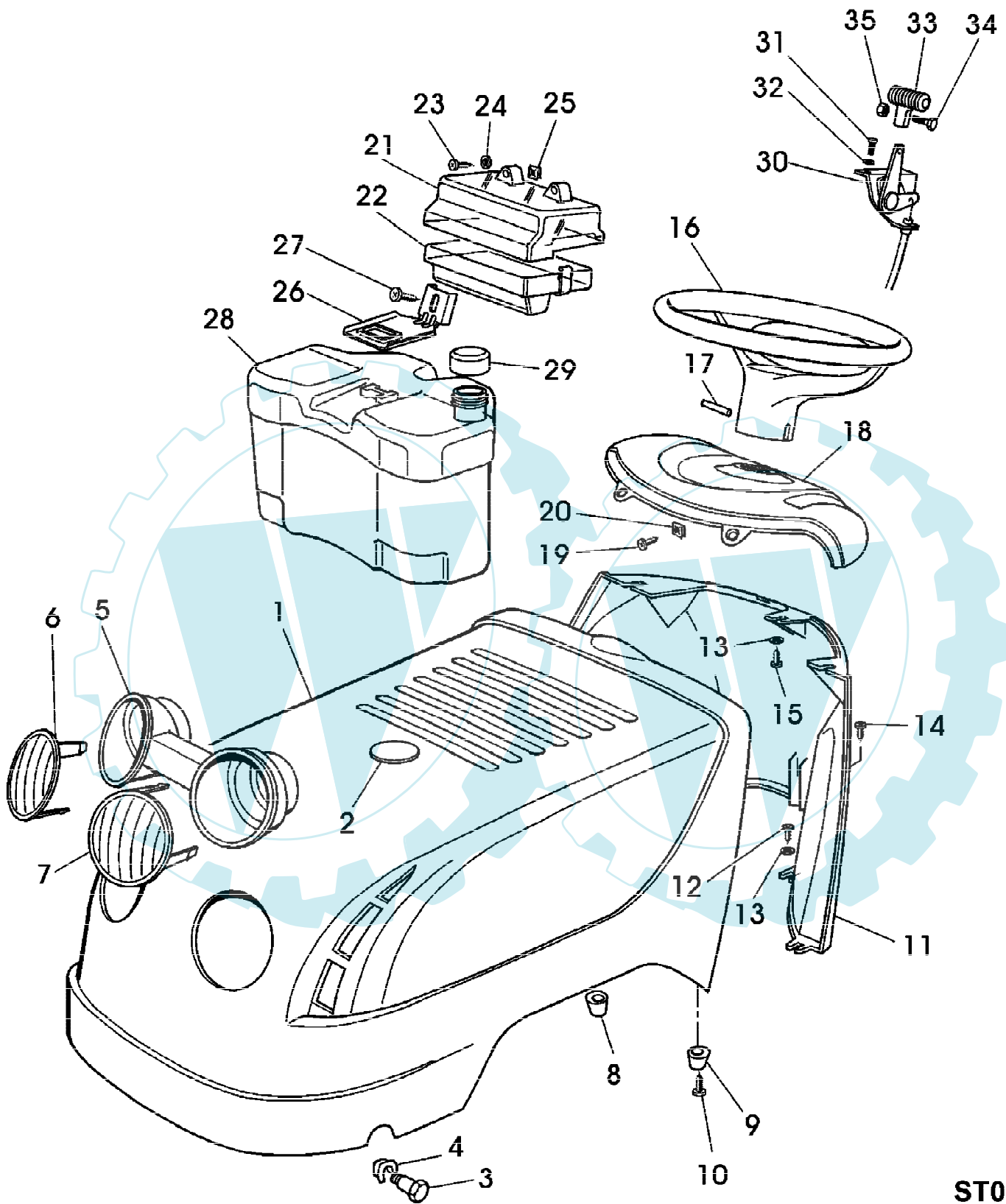
Reihennummer	Artikelnummer	Menge	Description
1	SB82110016/1	1	VERKLEIDUNG INCL KEYS 2, 3 (SUB FOR SB82110016/0) [-002002]
	SB82110016/2	1	VERKLEIDUNG INCL KEYS 2, 3 (SUB FOR SB82110016/1)
2	SB25110264/1	1	DECKEL RH
3	SB25110263/1	1	DECKEL LH
4	SB12735410/0	6	SCHRAUBE *
5	SB12728680/0	1	SCHRAUBE *
6	SB25600034/0	1	SCHUTZ (A) LH
7	SB12735402/0	9	SCHRAUBE *
8	SB12735402/0	6	SCHRAUBE *
9	SB25600033/0	1	SCHUTZ (A) RH
10	SB25110127/1	1	NICHT MEHR LIEFERBAR (SUB FOR SB25110127/0)
11	SB12734995/0	2	SCHRAUBE *
12	SB25110216/1	1	DECKEL (SUB FOR SB25110126/0)
13	SB12729601/0	4	SCHRAUBE * UP
14	SB12521331/0	4	UNTERLEGSCHIEBE LOW
15	SB25722453/1	1	SITZ
16	SB25785114/0	1	STUETZE [-002002]
17	SB25547033/1	1	PLATTE (SUB FOR SB25547033/0)
18	SB27063021/0	1	NOCKEN
19	SB12789100/0	2	SECHSKANTSCHRAUBE
20	SB12523020/0	2	UNTERLEGSCHIEBE
21	14M7265	3	SICHERUNGSMUTTER M5
22	19M7640	1	SECHSKANTSCHRAUBE M5X12
23	SB25430223/1	1	HALTER *
24	19M7139	4	SECHSKANTSCHRAUBE M8X20
25	SB12583500/0	4	FEDERRING M8
26	SB12523060/0	4	UNTERLEGSCHIEBE (A) SCHWARZ





92-13 H EDV-NR.SAB000424, SAB00434  
VERKLEIDUNGSTEILE, TANK, LENKRAD

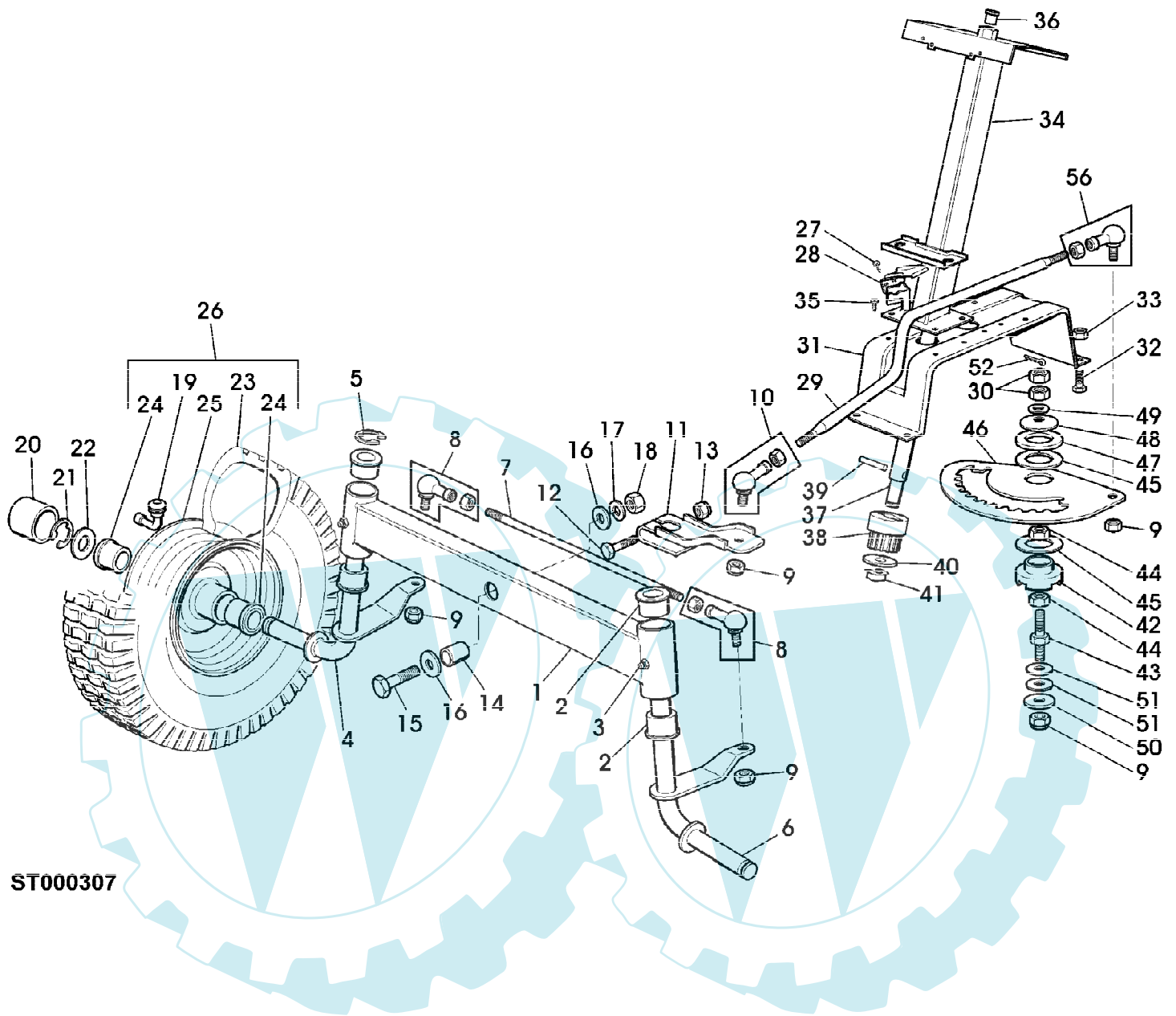
Präferenznummer	Artikelnummer	Menge	Description
1	SB82076925/0	1	HAUBE [002003-]
2	SB25547103/1	1	PLATTE [002003-]
3	GX20199	1	LUFTVERTEILERGEHAEUSE [002003-]
4	GX20495	1	RADIALDICHTRING [002003-]
5	GX20427	2	FEDERKLEMME [002003-]
6	GX20909	1	FEDERKLEMME [002003-]
7	SB25510079/0	2	STIFT [002003-]
8	SB12293201/0	2	MUTTER [002003-]
9	SB24487998/0	2	SPLINT [002003-]
10	GX20128	1	SCHUTZGRILL [002003-]
11	GX20127	1	ASSY [002003-]
12	M111717	3	FEDERMUTTER [002003-]
13	37M7092	2	SCHRAUBE * [002003-]
14	SB25774301/0	1	STUETZE [002003-]
15	M71217	3	SCHRAUBE * [002003-]
16	GX20202	1	STREUSCHEIBE (INCL AM122870) [002003-]
17	GX20200	1	REFLEKTOR RH [002003-]
18	GX20201	1	REFLEKTOR LH [002003-]
19	M111442	2	SCHRAUBE * [002003-]
20	24M7146	2	UNTERLEGSCHEIBE [002003-]
21	M46081	2	MUTTER [002003-]
22	SB25785062/0	1	[002003-]
23	SB12735402/0	4	SCHRAUBE *
24	SB12523050/0	4	UNTERLEGSCHEIBE
25	SB12728680/0	1	SCHRAUBE *
26	SB12735402/0	3	SCHRAUBE *
27	SB12523040/0	3	UNTERLEGSCHEIBE
28	SB25961201/0	1	LENKRAD
29	SB25120230/0	1	KAPPE [002003-]
30	SB12620299/0	1	STIFT
31	SB25120179/0	1	INSTRUMENTENTAFEL [002003-]
32	SB25260000/0	2	GUMMIMUFFE [002003-]
33	SB12735110/0	2	SCHRAUBE * 4,8X13MM
34	SB12437502/0	2	PLATTE
35	SB25735116/1	1	TANK
36	SB25795000/0	1	KAPPE
37	SB25774258/0	1	STUETZE
38	SB12735110/0	1	SCHRAUBE * 4,8X13MM
39	SB25600020/0	1	SCHUTZ
40	SB25600021/1	1	SCHUTZ
41	SB12728460/0	2	SCHRAUBE *
42	24M7027	2	UNTERLEGSCHEIBE 5,3X10X1MM
43	SB12437502/0	2	PLATTE
44	SB82000207/0	1	SEILZUG
45	SB12788512/0	2	SCHRAUBE * M4X12
46	SB12581200/0	2	FEDERRING M4
47	SB25394501/0	1	GRIFF *
48	21M7250	1	SCHRAUBE * M4X12
49	14M7139	1	MUTTER M4



ST000381

92-13 H EDV-NR.SAB000424, SAB00434  
VERKLEIDUNGSTEILE, TANK, LENKRAD

Prüfnummer	Artikelnummer	Menge	Description
1	SB82076913/0	1	HAUBE INCL KEY 2 [-002002]
2	SB25547103/0	1	PLATTE [-002002]
3	SB25510039/0	2	STIFT [-002002]
4	SB12436050/0	2	PLATTE [-002002]
5	SB25485002/0	1	SCHUTZ [-002002]
6	SB25410866/0	1	SCHUTZGRILL RH [-002002]
7	SB25410867/0	1	SCHUTZGRILL LH [-002002]
8	SB25580012/0	1	STIFT RH [-002002]
9	SB25580013/0	1	STIFT LH [-002002]
10	SB12727356/0	2	SCHRAUBE * [-002002]
11	SB25785035/2	1	DECKEL (SUB FOR SB25785051/0) [-002002]
12	SB12735402/0	4	SCHRAUBE *
13	SB12523050/0	4	UNTERLEGSCHEIBE
14	SB12728680/0	1	SCHRAUBE *
15	SB12735402/0	3	SCHRAUBE *
16	SB25961201/0	1	LENKRAD
17	SB12620299/0	1	STIFT
18	SB25120164/0	1	INSTRUMENTENTAFEL (SUB FOR SB25120174/0) [-002002]
19	SB12735110/0	2	SCHRAUBE * 4,8X13MM
20	SB12437502/0	2	PLATTE
21	SB25600020/0	1	SCHUTZ
22	SB25600021/1	1	SCHUTZ
23	SB12728460/0	2	SCHRAUBE *
24	24M7027	2	UNTERLEGSCHEIBE 5,3X10X1MM
25	SB12437502/0	2	PLATTE
26	SB25774258/0	1	STUETZE
27	SB12735110/0	1	SCHRAUBE * 4,8X13MM
28	SB25735116/1	1	TANK
29	SB25795000/0	1	KAPPE
30	SB82000207/0	1	SEILZUG
31	SB12788512/0	2	SCHRAUBE * M4X12
32	SB12581200/0	2	FEDERRING M4
33	SB25394501/0	1	GRIFF *
34	21M7250	1	SCHRAUBE * M4X12
35	14M7139	1	MUTTER M4



ST000307

92-13 H EDV-NR.SAB000424, SAB00434  
VORDERACHSE, LENKUNG

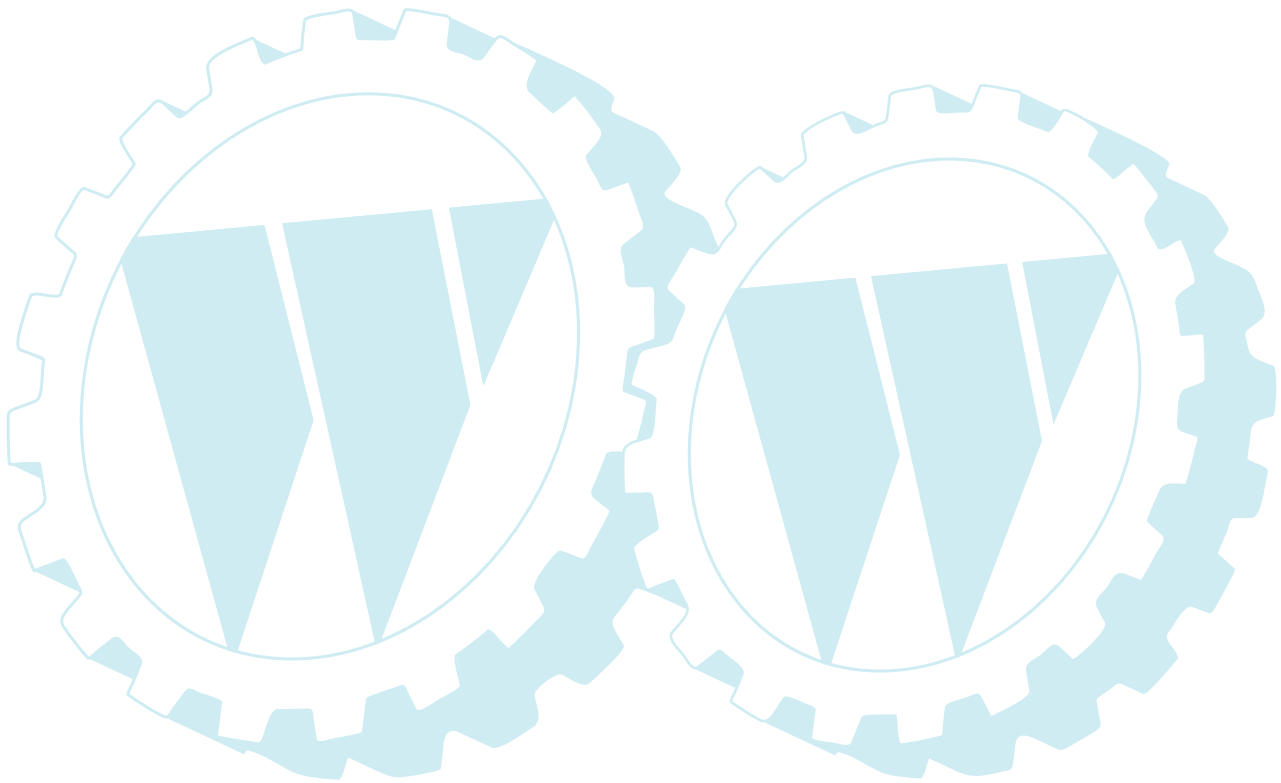
Präferenznummer	Artikelnummer	Menge	Description
1	SB82034008/0	1	MASSENAUSGLEICH
2	SB25034002/1	4	BUECHSE
3	SB12379511/0	2	SCHMIERNIPPEL
4	SB82230355/0	1	ACHSARM RH
5	SB12001000/0	1	SPRENGRING
6	SB82230357/0	1	ACHSARM LH
7	SB25840006/0	1	STANGE *
8	SB22746600/0	2	WELLENGELENK
9	14M7167	5	SICHERUNGSMUTTER M10
10	SB22746600/0	2	WELLENGELENK
11	SB25318142/0	1	HEBEL
12	SB12692390/0	1	SCHRAUBE *
13	14M7167	1	SICHERUNGSMUTTER M10
14	SB25160016/0	1	DISTANZSTUECK
15	SB12692695/0	1	SCHRAUBE *
16	SB12523100/0	2	UNTERLEGSCHIEBE
17	SB12587100/0	1	STANGE *
18	SB12295300/0	1	MUTTER
19	SB25950002/0	2	VENTIL
20	SB22110230/0	2	DECKEL
21	SB12001000/0	2	SPRENGRING
22	SB25670005/1	2	UNTERLEGSCHIEBE
23	SB25590000/0	2	RAD
24	SB25122200/1	4	LAGER [-XXXXXX]
	SB25122200/2	4	LAGER (SUB FOR SB25122200/1)
25	SB82000590/0	2	FELGE FRONT
26	SB82680002/1	2	RAD FRONT, ASSY
27	SB12727810/0	2	SCHRAUBE *
28	SB25600036/0	1	SCHUTZ
29	SB25033025/0	1	STANGE *
30	14M7140	2	MUTTER M10
31	SB25785101/0	1	STUETZE
32	19M7162	4	SECHSKANTSCHRAUBE M8X16
33	14M7166	4	SICHERUNGSMUTTER M8
34	SB82785101/0	1	STUETZE
35	SB12735120/0	4	SCHRAUBE *
36	SB25038003/0	1	BUECHSE
37	SB25520003/0	1	LENKSAEULE
38	SB25570000/0	1	RITZEL
39	SB12622650/0	1	STIFT 6X35MM
40	24M7047	1	UNTERLEGSCHIEBE 13X24X2,5MM
41	SB12436030/0	1	PLATTE
42	SB25040617/0	1	BUECHSE
43	SB25510065/0	1	STIFTSCHRAUBE [-XXXXXX]
	SB25510065/1	1	STIFTSCHRAUBE (SUB FOR SB25510065/0)
44	14M7140	1	MUTTER M10
45	SB25670012/0	2	UNTERLEGSCHIEBE
46	SB25735507/0	1	LENKSPINDEL
47	SB25670014/0	1	UNTERLEGSCHIEBE
48	SB22160400/0	1	UNTERLEGSCHIEBE
49	SB12521360/0	1	UNTERLEGSCHIEBE
50	SB12523080/0	1	UNTERLEGSCHIEBE 11X30X2,5MM
51	SB22672150/0	2	UNTERLEGSCHIEBE

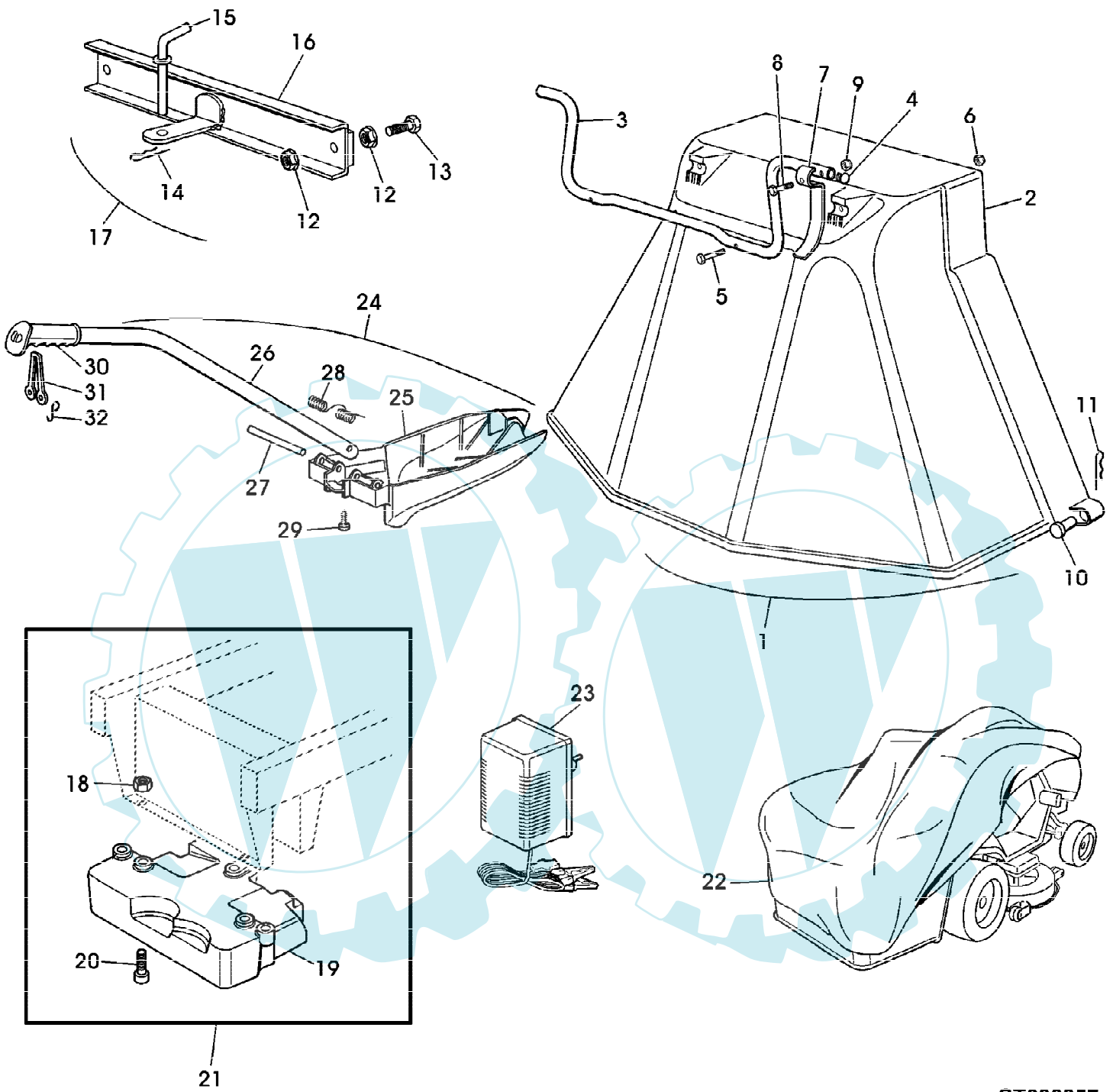
92-13 H EDV-NR.SAB000424, SAB00434  
VORDERACHSE, LENKUNG

---

Umlaufnummer	Artikelnummer	Menge	Description
52	SB12141418/0	1	SPLINT

---







92-13 H EDV-NR.SAB000424, SAB00434  
ZUSATZAUSRUESTUNG

Page 41 of 41

Reihennummer	Artikelnummer	Menge	Description
1	SB99900050/0	1	SCHUTZ ASSY
2	SB82400002/0	1	SCHUTZ
3	SB25869031/0	1	STUETZE
4	SB18566113/0	2	KAPPE
5	SB12674701/0	2	SCHRAUBE * M6X35
6	14M7165	2	SICHERUNGSMUTTER M6
7	SB25547053/0	1	PLATTE
8	SB12791500/0	1	SCHRAUBE *
9	14M7165	1	SICHERUNGSMUTTER M6
10	SB25510022/0	2	STIFT
11	SB24487998/0	2	SPLINT
12	SB12293201/0	6	MUTTER M8
13	19M7163	2	SECHSKANTSCHRAUBE M8X25
14	SB24487999/0	1	SPLINT
15	SB25510021/0	1	STIFT [-002002]
	SB25510021/1	1	STIFT (SUB FOR SB25510021/0)
16	SB82033103/1	1	STANGE *
17	SB99900080/2	1	ANHAENGEVORRICHTUNG ASSY (SUB FOR SB99900080/1)
18	14M7166	3	SICHERUNGSMUTTER M8
19	SB25519997/1	1	GEWICHT (SUB FOR SB25519997/0)
20	SB12760520/0	3	SCHRAUBE *
21	SB99900030/6	1	GEWICHT (SUB FOR SB99900030/5)
22	SB18737950/0	1	ABDECKUNG
23	SB82180050/0	1	BATTERIELADEGERAET
24	SB99900038/0	1	KIT
25	SB25140093/0	1	ABWEISER
26	SB25394007/0	1	GRIFF *
27	SB25510077/0	1	STIFT
28	SB25430245/0	1	FEDER
29	SB12735410/0	1	SCHRAUBE *
30	SB25280000/1	1	GRIFF *
31	SB25840011/0	1	FEDERKLEMME
32	SB25253004/0	2	HAKEN